





**Leuchtenart** LED Mastaufsatzleuchte

für LpH 6 m

Prüfzeichen  CE

Leuchtengehäuse

Schutzgrad IP 66

Schutzklasse      

Zopfaufnahme  unten  seitlich

Gewicht 6,5 kg

Windangriffsfläche m<sup>2</sup> 0,08 kg

sonstige Angaben: Mastzopf Ø 60-76  
Feinjustierung 0°-15°

Abschluss ESG-Scheibe, klar, plan  
schlagfest, t=5 mm

Lichttechnik Unilumin Samsung 35W 4000K

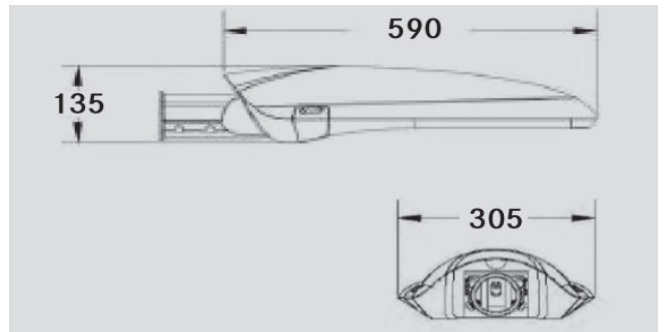
Befestigung Schrauben M 4 x 8

Schaltung konstantstrom Konverter

Elektrische Bauteile Osram OT40 4DIM

Verwendungszweck Bahnsteige , Zuwege  
Rampen , Treppen

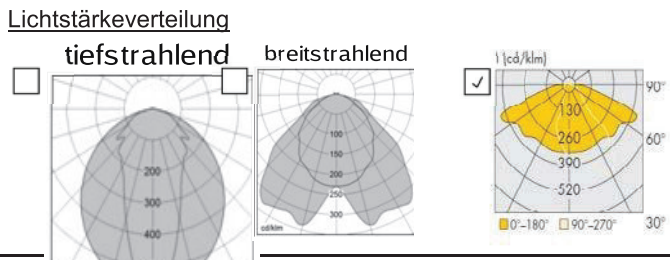
**Listenblattnummer:** B.04.10.053  
**Leuchte (Name)** Basic-Bahnsteigleuchte LED



**Hersteller**

**SCHMIDT STRAHL**  **RADEMACHER**

**Schmidt-Strahl GmbH**  
In der Loh 39  
D-40668 Meerbusch  
Tel. +49 (0)2150-70 01-0  
Fax +49 (0)2150-70 01-55  
info@schmidt-strahl.de  
www.schmidt-strahl.de



**Hersteller - Nr.**  
PSH-395381-12,5W / B 95819  
PSH-395382-16,5W / B 95820  
PSH-395383 - 21W / B 95821

**Be:**

Anzahl	Bezeichnung der LED-Module	Tausch	P* [W]	Φ [lm]
1	Unilumin Samsung 35W 4000K, 12,5 W bis 21 W	ja	12,5	1500
	Projektbezogen einstellbar von 200 bis max 700 mA	ja	16,5	2000
		ja	21	2550