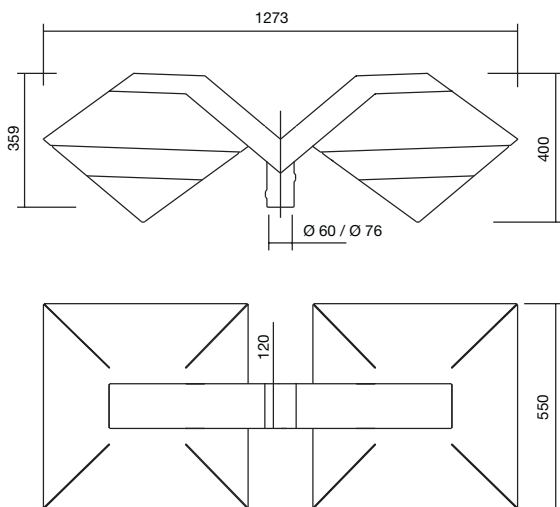


Bahnsteigleuchte-Canto



Schutzart
IP 54

Schutzklasse
II

EDELSTAHL®
Rostfrei

DB

Bestell-Nummer Komp.	Anzahl Leistung/ Watt	Lampen-Art LBS	Lampen-sockel	Betriebs-gerät	LVK Nr.	DB Material-nummer	Leuchte für Mastzopf Ø mm	Windangriffs-fläche A _f m ²	Gewicht ca. kg
395307/VA/60	2 x 70 W	HSE-E	E27	VG	-	758374	60***	0,40	25,0
395307/VA/60/NOTL*	2 x 70 W + 1 x 40 W	HSE-E + QT14	E27 + G9	VG	-	758374	60***	0,40	25,0
395308/VA/60	2 x 100 W	HSE	E40	VG	-	758374	60***	0,40	25,5
395308/VA/60/NOTL*	2 x 100 W + 1 x 40 W	HSE + QT14	E40 + G9	VG	-	758374	60***	0,40	25,5
395306/VA/60**	2 x 85 W	LMG-IHf	Phillipssystem QL	EVG	-	758374	60***	0,40	24,0
395306/VA/60/NOTL*/**	2 x 85 W + 1 x 40 W	LMG-IHf + QT14	Phillipssystem QL +G9	EVG	-	758374	60***	0,40	24,0

3953..

Bestell-Nr.

4

Hinweis: * Notlichtleuchte wird incl. 40 W Leuchtmittel QT14 (Halopin) geliefert
 ** Leuchte wird mit Induktionslampe geliefert
 *** Leuchten auch für Zopf Ø 76 mm lieferbar, Bestellbeispiel: 395307/VA/76

Einsatzbereiche

Ortsfeste Beleuchtung von nicht überdachten Bahnsteigen.

Leuchtengehäuse

Doppel-Leuchtenkörper aus Edelstahl-rostfrei mit angeformtem Ausleger, endlos kantenverschweißt, mit Mastaufsatzstück



aus korrosionsbeständigem Silumin-guss, zwei Kabeleinführung-stützen für Kabeldurchmesser 8 bis 14 mm, Befestigungsteile aus Edelstahl-Rostfrei, Dichtung aus alterungs- und temperatur-beständigem Silikonprofil.

Elektrische Ausrüstung

Herausnehmbarer Geräteträger, komplett ausgerüstet mit allen elektrischen Einbauteilen, wie Porzellan-Fassung, Vorschalt-gerät mit Thermosicherung und Kompensationskondensator Typ B, elektronisches Überlagerungs-zündgerät, als Betriebsgeräte-Compakt-Einheit zusammenge-fasst, funkentstört, wärmebestän-diger Verdrahtung, anschluss-fertig verdrahtet, herausnehmbar, 3-polige Schnellmontage-Steck-verbindung 2,5 mm² max. Klemm-bereich (2x2,5 mm²), Zugent-lastung.

Lackierung

Innen und außen witterungsbe-ständig pulverbeschichtet, RAL 7015, schiefergrau, andere Farben auf Wunsch gegen Mehrpreis.

Abdeckung

Pyramidenförmig, aus schlag-zähem UV-stabilisiertem Acryl (PMMA), plan, klar, abhäng- und abnehmbar, gehalten durch vier Edelstahl-Rostfrei Vorreiber-Vierteldrehverschlüsse.

Radial-Spiegeloptik

Exakte Lichtlenkung durch com-puteroptimiertes Spiegelsystem, bestehend aus sphärisch geform-ten Seitenreflektoren aus hoch-glanzblankem Reinstaluminium, chemisch gegläntzt und eloxiert, montiert auf herausnehmbarem Geräteträger.

