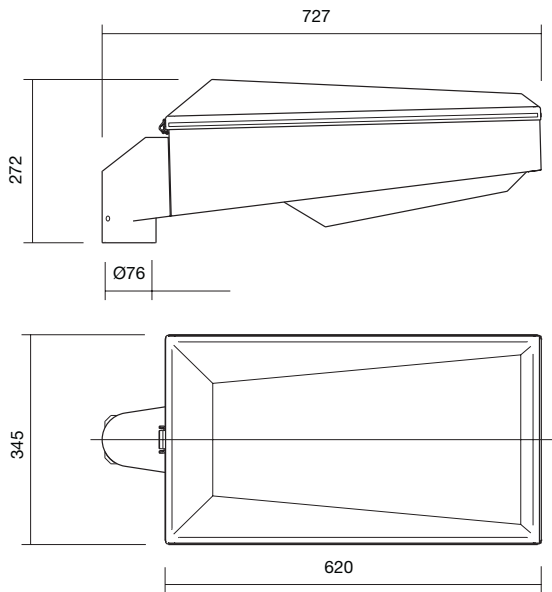


# Hardline-Mastaufsatzleuchte

## mittlere Bauform mit Acryl-Wanne



Schutzart  
IP 44

Schutzklasse  
I

EDELSTAHL®  
Rostfrei

Bestell-Nummer Komp.	EVG	Anzahl Leistung/ Watt	Lampen-Art LBS	Lampen-sockel	Betriebs-gerät	LVK Nr.	Leuchte für Mastzopf Ø mm	Windangriffs-fläche A <sub>w</sub> m <sup>2</sup>	Gewicht ca. kg
371208	-	1 x 100 W	HSE	E40	VG	2	76	0,25	12,5
371212	-	1 x 100 W	HST	E40	VG	1	76	0,25	12,5
371210	-	1 x 150 W	HSE	E40	VG	-	76	0,25	13,0
371216	-	1 x 150 W	HSE	E40	VG	-	76	0,25	13,0

3712..

Bestell-Nr.

2

### Einsatzbereiche

Ortsfeste Beleuchtung von Straßen unterschiedlicher Verkehrsdichte, wie öffentliche und private Kraftfahrzeugstraßen, Anlieger- Sammel- und Schnellstraßen, Plätze.

### Leuchtenkörper

Leuchtengehäuse aus Edelstahlrostfrei, formstabil gekantet und verschweißt, Mastanschlussteil aus Siluminguss, Leuchtdach aus einem Stück großflächig tiefgezogen, über innenliegende Scharniere aufklappbar und durch Haubenfeststeller arretierbar, geschlossen durch Edelstahl-Spannverschluss mit alterungs- und temperaturbeständiger Silikon-Profilabdichtung.

### Elektrische Ausrüstung

Kompletter Geräteträger, ausgerüstet mit allen elektrischen Einbauteilen, wie Porzellan-Fassung, Vorschaltgerät mit Thermosicherung und Kompensationskondensator Typ B, elektronisches Überlagerungszündgerät

mit Abschaltautomatik, funkentstört, wärmebeständiger Verdrahtung, anschlussfertig verdrahtet, herausnehmbar, 5-polige Schnellmontage-Steckverbindung 2,5 mm<sup>2</sup> max. Klemmbereich (2x2,5 mm<sup>2</sup>), Zugentlastung. Einschubgeräteträger auch nachträglich umrüstbar auf andere Bestückungen und Leistungen, verstellbare Fassungsstellung zur Tief- und Tiefbreitstrahlung. Werkseitige Einstellung tiefbreit (siehe Diagramme).

### Lackierung

Innen und außen witterungsbeständig pulverbeschichtet, RAL 7015, schiefergrau, andere Farben auf Wunsch gegen Mehrpreis.

### Abdeckung

Klare, glatte PMMA- Acrylglas-scheibe, außen und innen plan. In einer alterungs- und temperaturbeständigen Silikon-Profilabdichtung auswechselbar mit Klemmbefestigern gehalten.

### Radial-Spiegeloptik

Radial-Spiegeloptik  
Exakte Lichtlenkung durch computeroptimiertes Spiegelsystem, montiert im Leuchtdach, bestehend aus sphärisch geformten Seitenreflektoren und planem Deckenreflektor aus hochglanzblankem Reinst-Aluminium, chemisch gegläntzt und stückeloxiert.

### Zubehör (siehe Seite 85)

**T93400** Wandausleger  
Zopf Ø 76 mm  
**T93407** Eckausleger  
Zopf Ø 76 mm  
**T93472** Zweifachaufsatzstück  
Zopf Ø 76 mm für Mastzopf Ø 76 mm  
**T93402** Zweifachaufsatzstück  
Zopf Ø 76 mm für Mastzopf Ø 89 mm

Weitere Aufsatzstücke auf Anfrage

