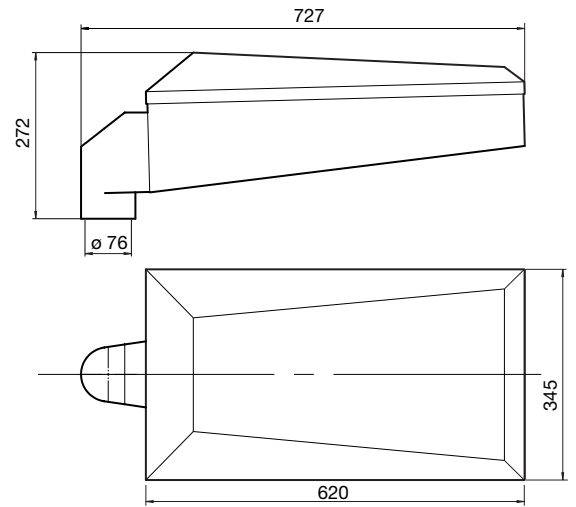


Hardline-Mastaufsatzleuchte

mittlere Bauform

Schutzart
IP 44

Schutzklasse
I



2 3702..
Bestell-Nr.

Bestell-Nummer Komp.	EVG	Anzahl Leistung/ Watt	Lampen-Art LBS	Lampen-sockel	Betriebs-gerät	LVK Nr.	Leuchte für Mast	Windangriffsfläche A, m ²	Gewicht ca. kg
370202	-	2 x 80/125 W	HME	E27	VG	1	76	0,23	13,0
370204	-	1 x 250 W	HME	E40	VG	2	76	0,23	12,0
370206	-	2 x 50/70 W	HSE-E	E27	VG	1	76	0,23	13,0
370214	-	2 x 50/70 W	HST-E	E27	VG	-	76	0,23	13,0
370208	-	1 x 100 W	HSE	E40	VG	-	76	0,23	12,5
370210	-	1 x 150 W	HSE	E40	VG	2	76	0,23	13,0
370218	-	2 x 70 W	HIE-CE	E27	VG	1	76	0,23	13,0

Einsatzbereiche

Ortsfeste Beleuchtung von Straßen unterschiedlicher Verkehrsdichte, wie öffentliche und private Kraftfahrzeugstraßen, Anlieger-, Sammel- und Schnellstraßen, Plätze.



Leuchtenkörper

Aus Edelstahl-Rostfrei, formstabil gekantet und verschweißt, Mastanschlussteil aus Siluminguss, Leuchtdach aus einem Stück großflächig tiefgezogen, über innenliegende Scharniere aufklappbar und durch Haubenfeststeller arretierbar, geschlossen durch Edelstahl-Spannverschluss, mit alterungs- und temperaturbeständiger Profildichtung.

Elektrische Ausrüstung

Kompletter Geräteträger, ausgerüstet mit allen elektrischen Einbauteilen, wie Porzellan-Fassung, Vorschaltgerät mit Thermosicherung und Kompensationskondensator Typ B, elektronisches Überlagerungszündgerät mit Abschaltautomatik, funkentstört, wärmebeständiger Verdrahtung, anschlussfertig verdrahtet, herausnehmbar, 5-polige Schnellmontage-Steckverbindung 2,5 mm² max. Klemmbereich (2x2,5 mm²), Zugentlastung. Einschubgeräteträger auch nachträglich umrüstbar auf andere Bestückungen und Leistungen, bei zweilampigen Leuchten getrennte Stromkreise für Halb-Nachtschaltung.

Lackierung

Innen und außen witterungsbeständig pulverbeschichtet, RAL 7015, schiefergrau, andere Farben auf Wunsch gegen Mehrpreis.

Abdeckung

Einscheibensicherheitsglas-scheibe (ESG) klar, plan, temperatur-wechselbeständig, fest mit Silikon eingedichtet.

Radial-Spiegeloptik

Exakte Lichtlenkung durch computeroptimiertes Spiegel-system montiert im Leuchtdach, bestehend aus sphärisch geformten Seitenreflektoren und planem Deckenreflektor aus hochglanzblankem Reinst-Aluminium, chemisch gegläntzt und stückeloxiert.

Zubehör (siehe Seite 85)

- T93400:** Wandausleger
Zopf Ø 76 mm
- T93407:** Eckausleger
Zopf Ø 76 mm
- T93472:** Zweifach Aufsatzstück
Mastzopf Ø 76 mm,
Zopf Ø 76 mm
- T93402:** Zweifach Aufsatzstück
Mastzopf Ø 89 mm,
Zopf Ø 76 mm

Weitere Aufsatzstücke auf Anfrage

