

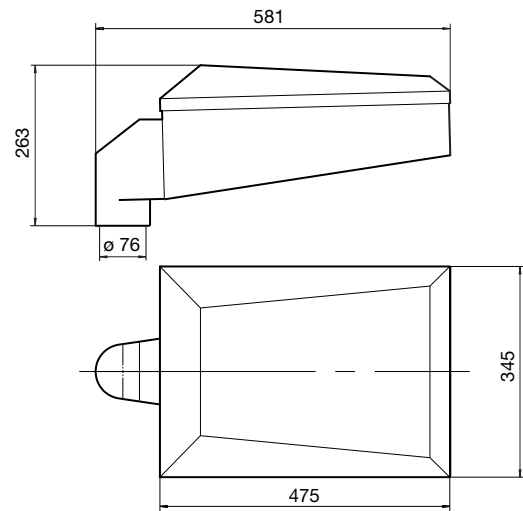
Hardline-Mastaufsatzleuchte

kleine Bauform

Schutzart
IP 44

Schutzklasse
I

EDELSTAHL®
Rostfrei



2 3701..
Bestell-Nr.

Bestell-Nummer Komp.	EVG	Anzahl Leistung/ Watt	Lampen-Art LBS	Lampensockel	Betriebsgerät	LVK Nr.	Leuchte für Mastzopf Ø mm	Windangriffsfläche A, m ²	Gewicht ca. kg
370102	-	1 x 50/80 W	HME	E27	VG	1	76	0,18	11,0
370104	-	1 x 80/125 W	HME	E27	VG	1	76	0,18	11,0
370106	-	2 x 50 W	HME	E27	VG	-	76	0,18	12,0
370108	-	1 x 50/70 W	HSE-E	E27	VG	1	76	0,18	11,0
370110	-	1 x 100 W	HSE	E40	VG	-	76	0,18	11,5
370118	-	1 x 70 W	HIE-CE	E27	VG	1	76	0,18	11,0
370112	-	2 x 18 W	TC-L	2G11	VVG	2	76	0,18	10,5
-	370111/EVG	2 x 18 W	TC-L	2G11	EVG	2	76	0,18	10,0
370114	-	2 x 24 W	TC-L	2G11	VVG	2	76	0,18	10,5
-	370113/EVG	2 x 24 W	TC-L	2G11	EVG	2	76	0,18	10,0

Einsatzbereiche

Ortsfeste Beleuchtung von Strassen unterschiedlicher Verkehrsichte, wie öffentliche und private Kraftfahrzeugstraßen, Anlieger-, Sammel- und Schnellstraßen, Plätze.

Leuchtenkörper

Aus Edelstahl-Rostfrei, formstabil gekantet und verschweißt, Mastanschlussstück aus Siluminguss, Leuchtdach aus einem Stück großflächig tiefgezogen, über innenliegende Scharniere auf-

klappbar und durch Haubenfeststeller arretierbar, geschlossen durch Edelstahl-Spannverschluss, mit alterungs- und temperaturbeständiger Profildichtung.

Elektrische Ausrüstung

Kompletter Geräteträger, ausgerüstet mit allen elektrischen Einbauteilen, wie Porzellan-Fassung, Vorschaltgerät mit Thermosicherung und Kompensationskondensator Typ B, funkentstört, bzw. elektronischem Vorschaltgerät, elektronisches Überlagerungszündgerät mit Abschaltautomatik, temperaturbeständige Fassung, ggf. Starter, wärmebeständiger Verdrahtung, anschlussfertig verdrahtet, herausnehmbar, 5-polige Schnellmontage-Steckverbindung 2,5 mm² max. Klemmbereich (2x2,5 mm²), Zugentlastung. Einschubgeräteträger auch nachträglich umrüstbar auf andere Bestückungen und Leistungen, bei zweilampigen Leuchten getrennte Stromkreise für Halb-Nachtschaltung.

Lackierung

Innen und außen witterungsbeständig pulverbeschichtet, RAL 7015, schiefergrau, andere Farben auf Wunsch gegen Mehrpreis.

Abdeckung

Einscheibensicherheitsglasscheibe (ESG) klar, plan, temperaturwechselbeständig, fest mit Silikon eingedichtet.

Radial-Spiegeloptik

Exakte Lichtlenkung durch computeroptimiertes Spiegelsystem montiert im Leuchtdach, bestehend aus sphärisch geformten Seitenreflektoren und planem Deckenreflektor aus hochglanzblankem Reinst-Aluminium, chemisch gegläntzt und stückeloxiert.

Zubehör (siehe Seite 85)

- T93400:** Wandausleger
Zopf Ø 76 mm
- T93407:** Eckausleger
Zopf Ø 76 mm
- T93472:** Zweifach Aufsatzstück
Mastzopf Ø 76 mm,
Zopf Ø 76 mm
- T93402:** Zweifach Aufsatzstück
Mastzopf Ø 89 mm,
Zopf Ø 76 mm

