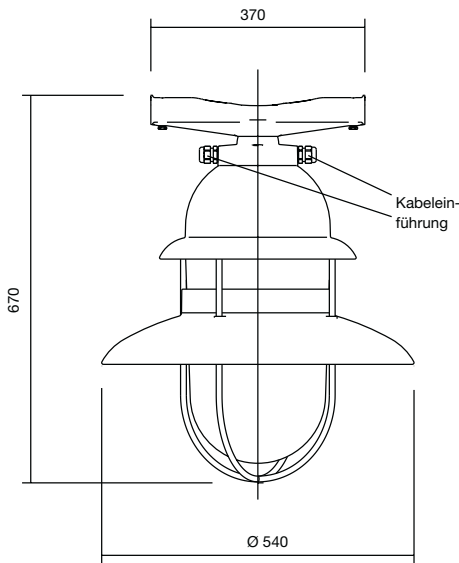


# Stadthaus-Seilleuchte

Schutzart  
IP 54

Schutzklasse  
I



Bestell-Nummer Komp.	EVG	Anzahl Leistung/ Watt	Lampen-Art LBS	Lampen-sockel	Betriebs-gerät	LVK Nr.	Leuchte für Seil Ø mm	Windangriffs-fläche A <sub>w</sub> m <sup>2</sup>	Gewicht ca. kg
308146	-	1 x 50/70 W	HSE-E	E27	VG	1	max. 12	0,25	19,2
308145	-	1 x 100 W	HSE	E40	VG	-	max. 12	0,25	19,7

**3081..**

Bestell-Nr.



## Einsatzbereiche

Ortsfeste Beleuchtung von Wohn-, Anlieger- und Sammelstraßen, Fußgängerzonen, Parkplätzen, Einkaufspassagen, LPH 4,5 m – 6,0 m.

## Leuchtengehäuse

Oberteil aus korrosionsbeständigem Siluminguss, Rund-Reflektor aus legiertem Aluminiumblech mit Innenbördelung, Schutzkorb mit vier Aluminium-Streben, Rundreflektor und Schutzkorb als eine Einheit gehalten durch drei Edelstahl-Innensechskantschrauben, Seilaufhängung, einschließlich zwei Messing-Verschraubungen M25x1,5. Befestigungsteile aus Edelstahl-Rostfrei. Dichtung aus alterungs- und temperaturbeständigem Silikonprofil.

## Elektrische Ausrüstung

Auf abnehmbarem Geräteträger mit allen elektrischen Einbauteilen, wie Porzellan-Fassung, Vorschaltgerät mit Thermosicherung und Kompensationskondensator

Typ B, elektronisches Überlagerungszündgerät mit Abschaltautomatik, funktentstört, wärmebeständiger Verdrahtung, anschlussfertig verdrahtet, herausnehmbar, 3-polige Schnellmontage-Steckverbindung 2,5 mm<sup>2</sup> max. Klemmbereich (2x2,5 mm<sup>2</sup>), Zugentlastung.

## Lackierung

Innen und außen witterungsbeständig pulverbeschichtet, RAL 6009, tannengrün, Leuchterschirm-Unterseite, RAL 9010, reinweiß, andere Farben auf Wunsch gegen Mehrpreis.

## Reflektor

Optimale Lichtverteilung durch computeroptimiertem Reflektor aus Reinstaluminium, chemisch gegläntzt und eloxiert. Rotations-symmetrische Lichtverteilung.

## Abdeckung

Aus UV-Stabilisiertem Polycarbonat (PC), klar, oberhalb des Rundreflektors opalisiert.

