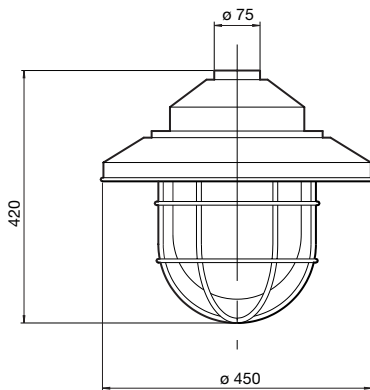


Viertelbogenlaterne



Schutzart
IP 54

Schutzklasse
I

Bestell-Nummer Komp.	EVG	Anzahl Leistung/ Watt	Lampen-Art LBS	Lampen-sockel	Betriebs-gerät	LVK Nr.	Leuchte für Bogen	Windangriffs-fläche A _w m ²	Gewicht ca. kg
381004/KLAR	-	1 x 50/80 W	HME	E27	VG	1	s. Zubehör	0,16	8,5
381006/KLAR	-	1 x 80/125 W	HME	E27	VG	1	s. Zubehör	0,16	9,0
381008/KLAR	-	1 x 50/70 W	HSE-E	E27	VG	1	s. Zubehör	0,16	9,0
381012/KLAR	-	1 x 70 W	HIE-CE	E27	VG	1	s. Zubehör	0,16	9,0
381016/KLAR	-	3 x 7/9 W	TC-S	G23	VVG	2	s. Zubehör	0,16	7,5
-	381015/EVG/KLAR	3 x 7/9 W	TC-SEL	2G7	EVG	2	s. Zubehör	0,16	7,0

3817..

Bestell-Nr.

Hinweis: Leuchten auch mit „Opal-Wanne“ lieferbar. Bestellbeispiel: 381004 / OPAL
Bögen bitte getrennt bestellen, siehe Zubehör. Wandausleger und Mast auf Anfrage.



Einsatzbereich

Ortsfeste Beleuchtung von Wohn- und Anliegerstraßen, historischen Ortsteilen, Freizeitbereichen, Fußgängerzonen, Park- und Grünanlagen.

Leuchtenkörper

Oberteil aus Siluminguss, Rundreflektor aus legiertem Aluminiumblech, verzinkter sechssprossiger Stahl-Schutzkorb, abhänger- und abnehmbar.

Elektrische Ausrüstung

Komplett ausgerüstet mit allen elektrischen Einbauteilen, wie Fassungen, Starter, Vorschaltgerät mit Thermosicherung und Kompensationskondensator Typ B, elektronisches Überlagerungszündgerät mit Abschaltautomatik, funkentstört, bzw. elektronischem Vorschaltgerät, wärmebeständiger Verdrahtung,

anschlussfertig verdrahtet, 3- bzw. 5-polige Anschlussklemme 6 mm² max. Klemmbereich (oder 2x2,5 mm²), Zugentlastung.

Lackierung

Innen und außen witterungsbeständig pulverbeschichtet, RAL 5014, taubenblau, Leuchenschirm-Unterseite, RAL 9010, reinweiß, andere Farben auf Wunsch gegen Mehrpreis.

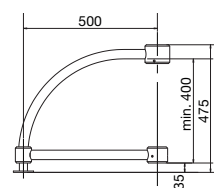
Abdeckung

Aus hochschlagfestem Polycarbonat, gespritzt, glatt, 3 mm dick, klar, mit Moosgummi-U-Profil-dichtung, gehalten durch Korb-ring mit drei Edelstahl-Rostfrei-Zylinderschrauben.

Zubehör Viertelbögen: (bitte mitbestellen)

Leuchtenbögen aus feuerverzinktem Stahl mit Edelstahl-Gewindestiften, für Mastzopf Ø 76 mm, beschichtet in Standardfarbe RAL 5014, taubenblau, andere Farben auf Wunsch gegen Mehrpreis.

T93268: Einfach-Viertelbogen



T93269: Zweifach-Viertelbogen

