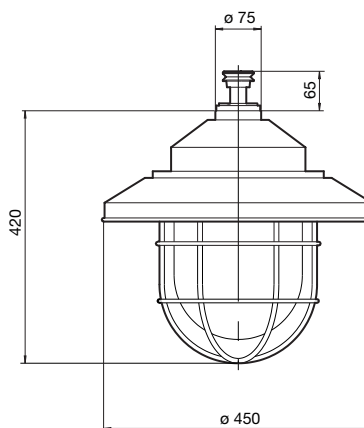


Bogenlaterne

Schutzart
IP 54

Schutzklasse
I



3817..

Bestell-Nr.

| Bestell-Nummer Komp. | EVG | Anzahl Leistung/ Watt | Lampen-Art LBS | Lampen-sockel | Betriebs-gerät | LVK Nr. | Leuchte für Bogen | Windangriffsfläche A, m ² | Gewicht ca. kg |
|----------------------|-----------------|-----------------------|----------------|---------------|----------------|---------|-------------------|--------------------------------------|----------------|
| 381704/KLAR | - | 1 x 50/80 W | HME | E27 | VG | 1 | s. Zubehör | 0,16 | 8,5 |
| 381706/KLAR | - | 1 x 80/125 W | HME | E27 | VG | 1 | s. Zubehör | 0,16 | 9,0 |
| 381708/KLAR | - | 1 x 50/70 W | HSE-E | E27 | VG | 1 | s. Zubehör | 0,16 | 9,0 |
| 381712/KLAR | - | 1 x 70 W | HIT-CE | E27 | VG | - | s. Zubehör | 0,16 | 9,0 |
| 381716/KLAR | - | 3 x 7/9 W | TC-S | G23 | VVG | 2 | s. Zubehör | 0,16 | 7,5 |
| - | 381715/EVG/KLAR | 3 x 7/9 W | TC-SEL | 2G7 | EVG | 2 | s. Zubehör | 0,16 | 7,0 |

Hinweis: Leuchten auch mit „Opal-Wanne“ lieferbar. Bestellbeispiel: 381704 / OPAL
Bögen bitte getrennt bestellen, siehe Zubehör. Wandausleger und Mast auf Anfrage.

Einsatzbereiche

Ortsfeste Beleuchtung von Wohn- und Anliegerstraßen, historischen Ortsteilen, Freizeitbereichen, Fußgängerzonen, Park- und Grünanlagen.

Leuchtenkörper

Oberteil aus Siluminguss, Rund-Reflektor aus legiertem Aluminiumblech, verzinkter sechssprossiger Stahl-Schutzkorb, abhänger- und abnehmbar.

Elektrische Ausrüstung

Komplett ausgerüstet mit allen elektrischen Einbauteilen, wie Fassungen, Starter, Vorschaltgerät mit Thermosicherung und Kompensationskondensator Typ B, elektronisches Überlagerungs-zündgerät mit Abschaltautomatik, funktentstört, bzw. elektronischem

Vorschaltgerät, wärmebeständiger Verdrahtung, anschlussfertig verdrahtet, 3- bzw. 5-polige Anschlussklemme 6 mm² max. Klemmbereich (oder 2x2,5 mm²), Zugentlastung.

Lackierung

Innen und außen witterungsbeständig pulverbeschichtet, RAL 5014, taubenblau, Leuchenschirm-Unterseite, RAL 9010, reinweiß, andere Farben auf Wunsch gegen Mehrpreis.

Abdeckung

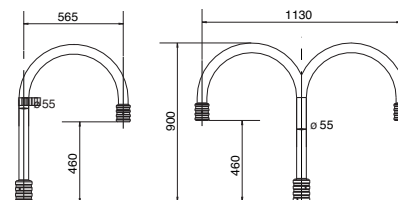
Aus hochschlagfestem Polycarbonat, gespritzt, glatt, 3 mm dick, klar, mit Moosgummi-U-Profil-dichtung, gehalten durch Korb-ring mit drei Edelstahl-Rostfrei-Zylinderschrauben.

Zubehör

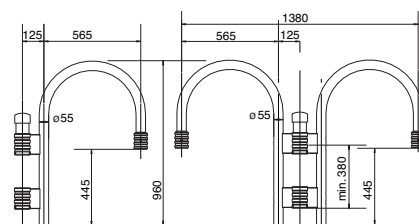
(bitte mitbestellen)

Leuchtenbögen aus Aluminium einschließlich Anschlussformstücke mit Edelstahl-Gewindestiften, für Mastzopf Ø 76 mm, beschichtet in Standardfarbe RAL 5014, taubenblau, andere Farben auf Wunsch gegen Mehrpreis.

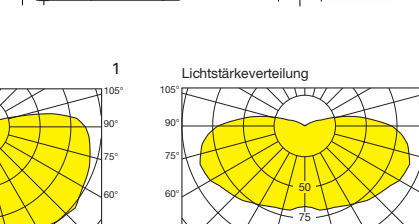
T932001:
Einfachbogen mastnah



T932002:
Zweifachbogen mastnah



T932011:
Einfachbogen mastfern



T932012:
Zweifachbogen mastfern

