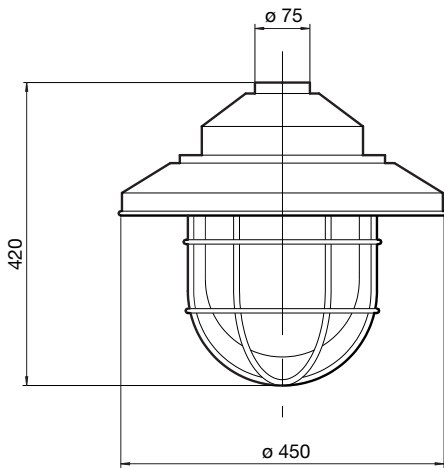


# Laterne



Schutzart  
IP 54

Schutzklasse  
I

Bestell-Nummer Komp.	EVG	Anzahl Leistung/ Watt	Lampen-Art LBS	Lampen-sockel	Betriebs-gerät	LVK Nr.	Leuchte für Mastzopf	Windangriffs-fläche A, m <sup>2</sup>	Gewicht ca. kg
381004/KLAR	-	1 x 50/80 W	HME	E27	VG	1	s. Zubehör	0,16	8,0
381006/KLAR	-	1 x 80/125 W	HME	E27	VG	1	s. Zubehör	0,16	8,5
381008/KLAR	-	1 x 50/70 W	HSE-E	E27	VG	1	s. Zubehör	0,16	8,5
381016/KLAR	-	3 x 7/9 W	TC-S	G23	VVG	2	s. Zubehör	0,16	7,0
-	381015/EVG/KLAR	3 x 7/9 W	TC-SEL	2G7	EVG	2	s. Zubehör	0,16	6,5

**3810..**

Bestell-Nr.

Hinweis: Leuchten auch mit „Opal-Wanne“ lieferbar. Bestellbeispiel: 381004 / OPAL Mast bzw. Wandausleger bitte getrennt bestellen, siehe Zubehör. Deckenbefestigung auf Anfrage.

## Einsatzbereich

Ortsfeste Beleuchtung von Wohn- und Anliegerstraßen, historischen Ortsteilen, Freizeitbereichen, Fußgängerzonen, Park- und Grünanlagen.



## Leuchtenkörper

Oberteil aus Siluminguss, Rund-Reflektor aus Aluminiumblech, verzinkter sechssprossiger Stahl-schutzkorb, abhâng- und abnehmbar.

## Elektrische Ausrüstung

Komplett ausgerüstet mit allen elektrischen Einbauteilen, wie Fassungen, Starter, Vorschaltgerät mit Thermosicherung und Kompensationskondensator Typ B, elektronisches Überlagerungs-zündgerät mit Abschaltautomatik, funktentstört, bzw. elektronischem Vorschaltgerät, wärmebeständiger Verdrahtung, anschlussfertig verdrahtet, 3- bzw. 5-polige Anschlußklemme 6 mm<sup>2</sup> max. Klemmbereich (oder 2x2,5 mm<sup>2</sup>), Zugentlastung.

## Lackierung

Innen und außen witterungsbe-ständig pulverbeschichtet, RAL 5014, taubenblau, Leuchten-schirm-Unterseite, RAL 9010, reinweiß, andere Farben auf Wunsch gegen Mehrpreis.

## Befestigung

Siluminguß-Oberteil der Leuchte am Flansch des Spezialmastes oder des Wandausleger mit drei Edelstahl-Rostfrei-Sechskant-schrauben, Dichtung zwischen Flansch und Leuchte durch Perbunan-O-Ring.

## Abdeckung

Aus hochschlagfestem Poly-carbonat, gespritzt, glatt, 3 mm dick, klar, mit Moosgummi-U-Profilabdichtung, gehalten durch Korbring mit drei Edelstahl-Rostfrei-Zylinderschrauben.

## Zubehör Maste (siehe Seite 77):

Wandausleger und Maste feuer-verzinkt, Beschichtung der Maste in Leuchtenfarbe gegen Mehrpreis.

**T57347** Einfach-Mast

**T57375** Zweifach-Mast

**T57376** Wandausleger

