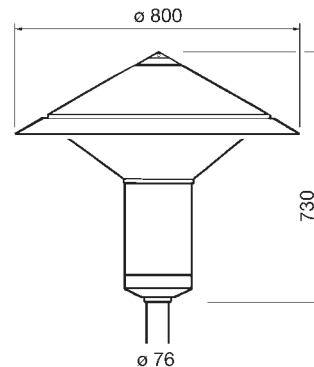


Kegel-Mastaufsatzleuchte

Schutzart
IP 54

Schutzklasse
II



368...

Bestell-Nr.

Bestell-Nummer Komp.	EVG	Anzahl Leistung/ Watt	Lampen-Art LBS	Lampen-sockel	Betriebs-gerät	LVK Nr.	Leuchte für Mastzopf Ø mm	Windangriffsfläche A, m ²	Gewicht ca. kg
368333	-	2 x 35 W	HSE	E27	VG	4	76	0,30	15,0
368363	-	2 x 50 W	HSE-E	E27	VG	4	76	0,30	15,0
-	368201/EVG	2 x 26 W	TC-DEL	GX24q-3	EVG	1	76	0,30	11,5
-	368211/EVG	3 x 26 W	TC-DEL	GX24q-3	EVG	2	76	0,30	12,5
-	368221/EVG	4 x 26 W	TC-DEL	GX24q-3	EVG	3	76	0,30	13,5
-	368261/EVG	2 x 42 W	TC-DEL	GX24q-4	EVG	-	76	0,30	12,0
-	368271/EVG	3 x 42 W	TC-DEL	GX24q-4	EVG	-	76	0,30	13,0
-	368281/EVG	4 x 42 W	TC-DEL	GX24q-4	EVG	-	76	0,30	14,0

Einsatzbereiche

Ortsfeste Beleuchtung von Wohn-, Anlieger- und Sammelstraßen, Einkaufsstraßen, Fußgängerzonen, Park- und Grünanlagen, repräsentativen Plätzen, Promenaden, Kindergärten, Schulen und Universitäten.

Leuchtenkörper

Kapitellstück und Leuchtaufsatzstück aus korrosionsbeständigem Siluminguss, drei Edelstahl-Gewindestifte zum Befestigen.

Leuchtdach

Zweiteilig, Reflektor aus legiertem Aluminiumblech, Schraubkappe aus korrosionsbeständigem Siluminguss.

Elektrische Ausrüstung

Kompletter Geräteträger ausgerüstet mit allen elektrischen Einbauteilen, wie Fassungen, Starter, Vorschaltgerät mit Thermosicherung und Kompensationskondensator Typ B, elektronisches Überlagerungszündgerät mit Abschaltautomatik, funkentstört, bzw. elektronischem Vorschaltgerät, wärmebeständiger Verdrahtung, anschlussfertig verdrahtet, 3-polige Anschlussklemme 6 mm² max. Klemmbereich (oder 2x2,5 mm²), Zugentlastung.

Abdeckung

Aus Polycarbonat, klar innen und außen glatt, sowie bedrucktem Zylinder, opalisiert. Wannensystem (dreiteilig) gehalten durch Kapitellstück nach unten über den Mast ablassbar oder durch Demontieren des Leuchtdaches nach oben abnehmbar. Mit alterungs- und temperaturbeständiger Profildichtung.

Lackierung

Innen und außen witterungsbeständig pulverbeschichtet, RAL 9007, grau-aluminium, andere Farben auf Wunsch gegen Mehrpreis.

