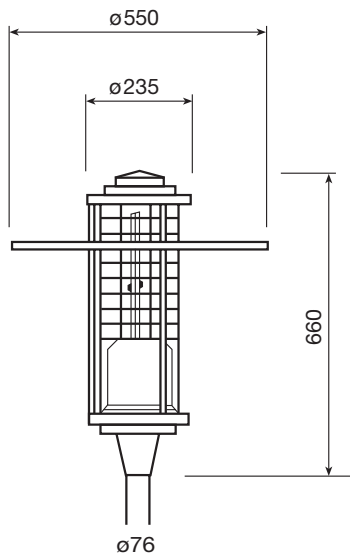


Galerie-Mastaufsatzleuchte „Lisa“



Schutzart
IP 54

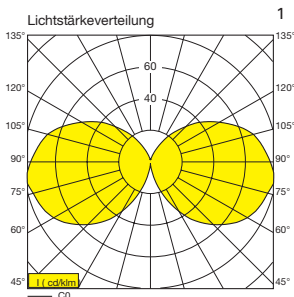
Schutzklasse
I

Schutzklasse
II
auf Anfrage

Bestell-Nummer Komp.	EVG	Anzahl Leistung/ Watt	Lampen-Art LBS	Lampen-sockel	Betriebs-gerät	LVK Nr.	Leuchte für Mastzopf Ø mm	Windangriffs- fläche A _w m ²	Gewicht ca. kg
383216	-	2 x 24 W	TC-L	2G11	VVG	1	76	0,25	15,5
-	383215/EVG	2 x 24 W	TC-L	2G11	EVG	1	76	0,25	15,0

3832..

Bestell-Nr.



Leuchtenkörper

Leuchtdach und Mastaufsatzstück aus korrosionsbeständigem Siluminguss, Schirm aus klarem, porenlosem Acryl, 15 mm dick, mit poliertem Rand, Verbindung von Dach und Aufsatzstück durch drei Edelstahlstangen, Öffnung der Leuchte werkzeuglos durch drehbares Leuchtdach mit drei verdeckt liegenden Edelstahl-Feder-verschlüssen, alterungs- und temperaturbeständiger Dichtung. Mastaufsatzstück gehalten durch drei Edelstahl-rostfrei Innensechskantschrauben.

Elektrische Ausrüstung

Kompletter Geräteträger ausgerüstet mit allen elektrischen Einbauteilen, wie Fassungen, Starter, Vorschaltgerät und Kompensationskondensator Typ B, funkentstört, bzw. elektronischem Vorschaltgerät, wärmebeständiger Verdrahtung, anschlussfertig verdrahtet, 4-polige Anschlussklemme 6 mm² max. Klemmbereich (oder 2x2,5 mm²), Zugentlastung.

Lackierung

Innen und außen witterungsbeständig pulverbeschichtet, RAL 7035, lichtgrau, andere Farben auf Wunsch gegen Mehrpreis.

Abdeckung

Polycarbonatrohr, hochschlagfest, klar, glatt, zylindrisch, nahtlos, nach oben abnehmbar.

Optik

Lichtlenkende, fluoreszierende Lichtsammler-Ringlamellen, Dachreflektor aus Reinst-Aluminium, chemisch hochgeglänzt und eloxiert, Oberfläche strukturiert, zusätzlicher geformter Alu-Vertikalreflektor, Ringlamellen als Einheit mit Leuchtdach verbunden und nach oben herausnehmbar.

