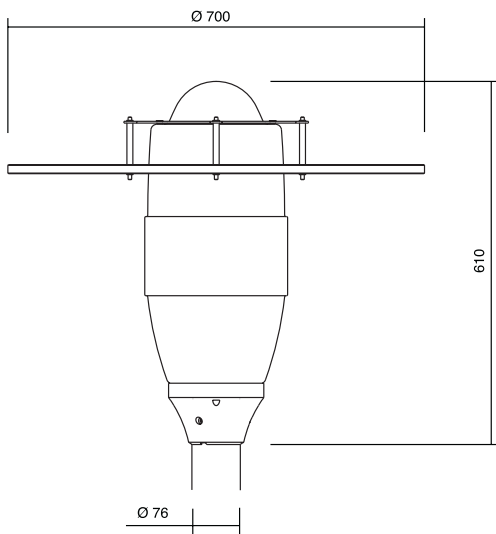


Avenida-Mastaufsatzleuchte „Lisa“



Schutzart
IP 54

Schutzklasse
II

Bestell-Nummer Komp.	EVG	Anzahl Leistung/ Watt	Lampen-Art LBS	Lampen-sockel	Betriebs-gerät	LVK Nr.	Leuchte für Mastzopf Ø mm	Windangriffsfläche A _w m ²	Gewicht ca. kg
-	363174/EVG	1 x 42 W	TC-TEL	GX24q4	EVG	1	76	0,25	12,5
-	363184/EVG	1 x 57 W	TC-TEL	GX24q5	EVG	-	76	0,25	12,5

3631..

Bestell-Nr.

Einsatzbereiche

Galerien, Wohn- und Anliegerstrassen, Fußgängerzonen, Einkaufsstrassen, Park- und Grünanlagen, repräsentative Plätze, Schulhöfe, Parkplätze, Haltepunkte.

Leuchtenkörper

Leuchtaufsatzstück für Mastzopf-Ø 76 mm, mit Befestigungsschrauben Edelstahl-Rostfrei und Dichtung.

Elektrische Ausrüstung

Geräteträger ausgerüstet mit allen elektrischen Einbauteilen wie Fassung, elektronisches Vorschaltgerät, anschlussfertig verdrahtet, 3-polige Anschlussklemme 4 mm² max. Klemmbereich (oder 2x1,5 mm²), Geräteträger leicht abnehmbar durch Bajonettverschluss, kaschiert durch weißen Zylinder mit lichtlenkender blendungsbegrenzende, rotationssymmetrische Vielfach-Ringblende aus Edelstahl.

Lackierung

Witterungsbeständig pulverbeschichtet, RAL 9010, reinweiß.

Abdeckung

Polycarbonatkörper, klar, glatt mit Schutzschicht Faktor 10 gegen UV-Einwirkung, mit festmontiertem Schirm: Lisa-blau, aus porenlosem Acryl, 15 mm dick, mit poliertem Rand.

