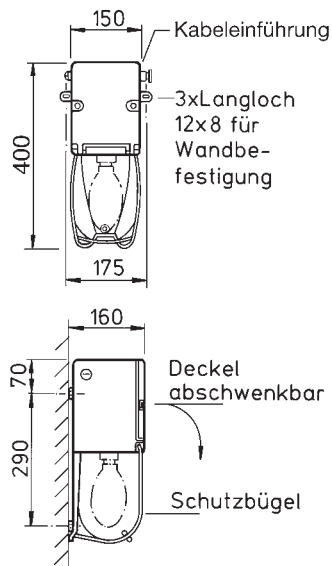


# Armaturenleuchte



Schutzart  
IP 55

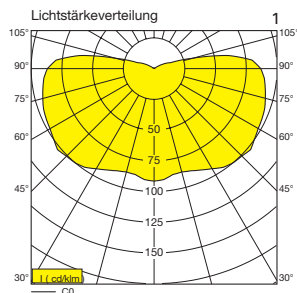
Schutzklasse  
I

Bestell-Nummer Komp.	Anzahl Leistung/ Watt	Lampen-Art LBS	Lampen-sockel	Betriebsgerät	LVK Nr.	Gewicht ca. kg
281102	1 x 80/125 W	HME	E27	VG	1	7,0

2811..

Bestell-Nr.

6



## Einsatzbereiche

Räume mit hohem Staub- und Schmutzanfall, Hütten- und Walzwerke, Gießereien, Förderanlagen.

## Leuchtgehäuse

Kompaktes Leuchtgehäuse aus korrosionsbeständigem Siluminguss, drei Wandbefestigungslaschen, mit frontaler,

großer Installationstüre, einschließlich zwei unverlierbaren Edelstahl-Sechskantschrauben, über Scharnier aufklappbar, mit alterungs- und temperaturbeständigen Dichtungen, zwei Leitungseinführungen mit Messingverschraubung M25x1,5 und einer Verschlusschraube M25x1,5 für Anschluss- und Durchgangsverdrahtung, schwenkbarer Glasschutzbügel aus verzinktem Rundstahl mit Arretierung.

## Elektrische Ausrüstung

Porzellanfassung E27, Silikonverdrahtung, herausnehmbarer Geräteträger, komplett ausgerüstet mit allen elektrischen Einbauteilen wie Vorschaltgerät mit Thermosicherung und Kompensationskondensator Typ B anschlussfertig, 3-polige Anschlussklemme 6 mm<sup>2</sup> max. Klemmbereich (oder 2x2,5 mm<sup>2</sup>), Schutzleiteranschluss.

## Lackierung

Witterungsbeständig, innen und außen pulverbeschichtet, Farbe RAL 7032, kieselgrau.

## Abdeckung

Silikat-Schraub-Schutzglas, klar, glatt, mit Glasdichtring, alterungs- und temperaturbeständig.

