

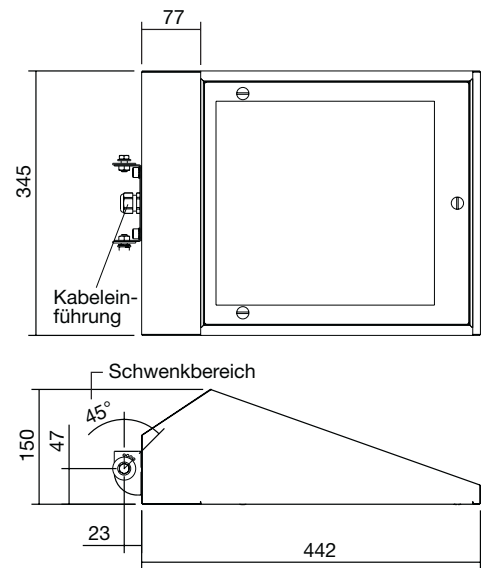
Samo-Strahler

mit asymmetrischer Lichtverteilung

Schutzart
IP 54

Schutzklasse
I

Schutzklasse
II
auf Anfrage



Bestell-Nr. ind.	Komp.	Anzahl Leistung/ Watt	Lampen-Art LBS	Lampensockel	Betriebsgerät	LVK Nr.	Leuchte für Mast	Windangriffsfläche/ A _L m ²	Gewicht ca. kg
-	231010/VA	1 x 35 W	HIT-CE	G12	VG	-	s. Zubehör	0,10	8,5
-	231011/VA	1 x 70 W	HIT-DE-CE	RX7s	VG	1	s. Zubehör	0,10	8,7
231022/VA	-	1 x 150-500 W	IQT-DE	R7s	-	-	s. Zubehör	0,10	7,0
In vergrößertem Gehäuse (Länge 560 mm, Höhe 175 mm, Breite 345 mm) - Maßskizze Seite 47									
-	231132/VA	1 x 150 W	HIT-DE-CE	RX7s	VG	-	s. Zubehör	0,12	9,3

Hinweis: Ausleger bitte zusätzlich bestellen.

Einsatzbereiche

Ortsfeste Beleuchtung von Parkplätzen, Industrieflächen, Anstrahlungen, Objektschutz, Park- und Grünanlagen, Fussgängerzonen, Passagen, Empfangshallen.

Leuchtgehäuse

Aus Edelstahl-Rostfrei, formstabil gekantet und innen automatisiert endlos kantenverschweißt. Alterungs- und temperaturbeständige Silikon-Winkel-Profilabdichtung, Schwenkbar am Ausleger (siehe Zubehör).

Elektrische Ausrüstung

Werkzeuglos abklappbarer und herausnehmbarer Geräteträger, komplett ausgerüstet mit allen erforderlichen elektrischen Einbauteilen, wie Porzellan-Fassung, Vorschaltgerät mit Thermosicherung und Kompensationskondensator Typ B, funkenstört, elektronisches Überlagerungszündgerät mit Abschaltautomatik, wärmebeständiger Verdrahtung, anschlussfertig verdrahtet, 5-polige Anschlussklemme 6 mm² max. Klemmbereich (oder 2x2,5 mm²), Zugentlastung. Eine Messing-Verschraubung M20x1,5, Geräteträger auch nachträglich umrüstbar auf andere Bestückungen und Leistungen.

Reflektor

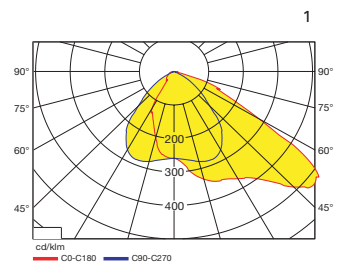
Optimale Lichtverteilung durch computeroptimiertes Spiegelsystem, parabolisch geformter Gehäusereflektor aus Reinstaluminium, chemisch geätzt und eloxiert, auf dem Geräteträger montiert, abklappbar und herausnehmbar.

Abdeckung

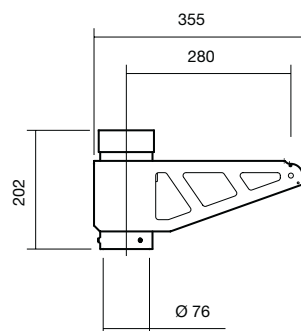
Einscheibensicherheitsglasscheibe (ESG), klar, plan temperaturwechselbeständig, Glasrand umlaufend thermobeschichtet, Farbe RAL9005, tiefschwarz, abhängig- und abnehmbar, gehalten durch drei Edelstahl-Rostfrei Vorreiber-Vierteldrehverschlüsse.

Lackierung

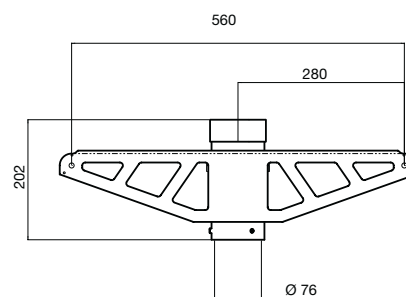
Witterungsbeständig, innen und außen pulverbeschichtet, Farbe RAL 7015, schiefergrau, andere Farben auf Wunsch gegen Mehrpreis.



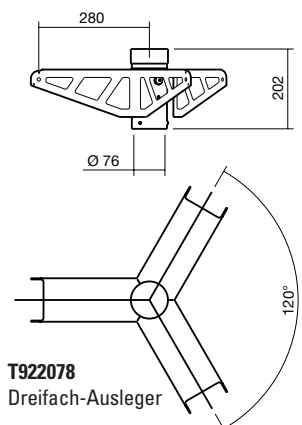
1



T922081 Einfach-Ausleger



T922082 Doppel-Ausleger



T922078 Dreifach-Ausleger