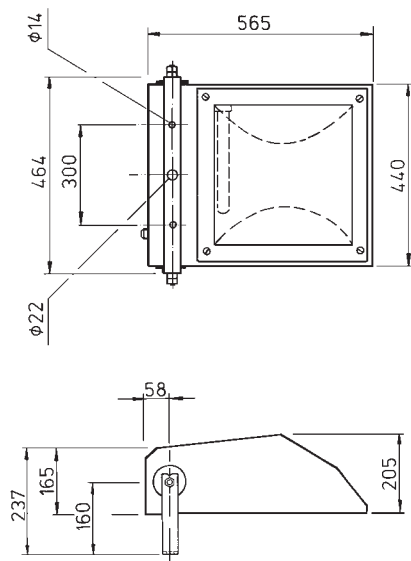


# Areal-Kompaktstrahler mit asymmetrischer Lichtverteilung

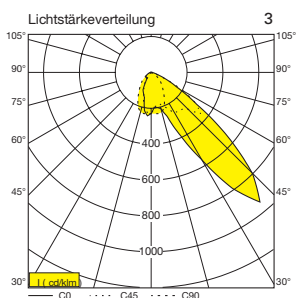
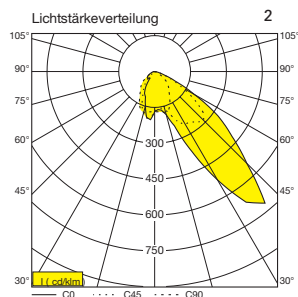
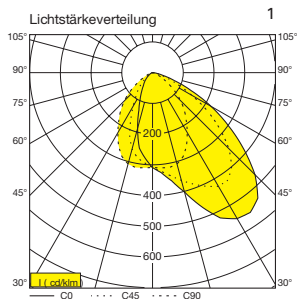


Schutzart  
IP 65

Schutzklasse  
I

EDELSTAHL  
Rost  
frei

DB



Bestell-Nummer Komp.	Anzahl Leistung/ Watt	Lampen-Art LBS	Lampen-sockel	Betriebsgerät	LVK Nr.	Windangriffsfläche/ A <sub>L</sub> m <sup>2</sup>	Gewicht ca. kg
232110/VA	1 x 250 W	HIE	E40	VG	1	0,26	15,0
232106/VA	1 x 250 W	HIT	E40	VG	-	0,26	15,0
232116/VA	1 x 400 W	HIT	E40	VG	2	0,26	17,5
232108/VA	1 x 250 W	HST	E40	VG	-	0,26	15,0
232120/VA	1 x 250 W	HSE	E40	VG	1	0,26	15,0
232118/VA	1 x 400 W	HST	E40	VG	3	0,26	17,5

2321.. 5  
Bestell-Nr.

## Einsatzbereiche

Sportanlagen, Tennisplätze, Trabrennbahnen, Vorfelder, Verkehrsanlagen, Objektschutz, Parkplätze, Industrieflächen, Container-Verladestationen, Anstrahlung von Bauwerken, Hafenbetriebe.

## Leuchtgehäuse

Aus Edelstahl-Rostfrei, formstabil gekantet und innen automatisiert endlos kantenverschweißt, schwenkbarer Befestigungsbügel, mit Winkelgrad-Einstellskala, einschließlich Messingverschraubung M20x1,5. Dichtung aus alterungs- und temperaturbeständigem Silikon-Profil.

## Elektrische Ausrüstung

Porzellan-Fassung mit Lampensicherung, im Gehäuse je nach Bedarf eingebaute elektrische Einbauteile wie Vorschaltgerät mit Thermosicherung, elektronisches Überlagerungszündgerät mit Abschaltautomatik und Kompensationskondensator Typ B, wärmebeständige Verdrahtung 5-polige Anschlussklemme 6 mm<sup>2</sup> max. Klemmbereich (oder 2x2,5 mm<sup>2</sup>), anschlussfertig.

## Lackierung

Witterungsbeständig, innen und außen pulverbeschichtet, Farbe RAL 9006, weißaluminium.

## Reflektor

Optimale Lichtverteilung durch profilierten Gehäusereflektor und zwei plane Seitenreflektoren aus Reinstaluminium, chemisch gegläntzt und eloxiert.

## Abdeckung

Einscheibensicherheitsglas (ESG), klar, plan, temperaturwechselbeständig, Glasrand ringsum thermobeschichtet, abhängig- und abnehmbar, gehalten durch korrosionsbeständige Vorreiber-Drehverschlüsse (Edelstahl-Rostfrei).

## Zubehör

Traversen siehe Seite 49.

