

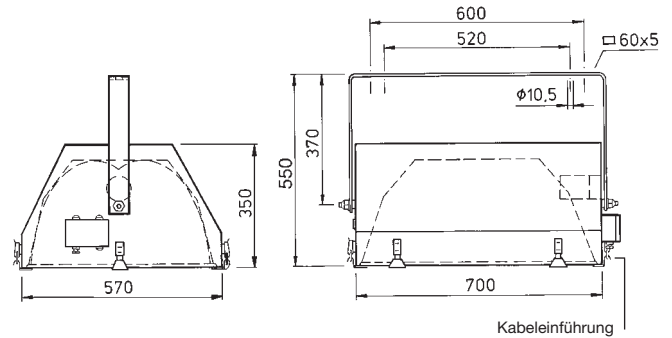
Großflächenleuchte

symmetrische Lichtverteilung

Schutzart
IP 54

Schutzklasse
I

EDELSTAHL®
Rostfrei



4 2560..
Bestell-Nr.

Bestell-Nummer Komp.	Anzahl Leistung/ Watt	Lampen-Art LBS	Lampen-sockel	Betriebsgerät	LVK Nr.	Gewicht ca. kg
256002/VA	1 x 1000 W	HIT	E40	VG	1	21,0
256012/VA	1 x 2000 W	HIT/Sc	E40	VG	2	21,5

Einsatzbereiche

Industriehallen, Hütten- und Walzwerke, Gießereien, Werft- und Flugzeughallen.

Leuchtengehäuse

Aus Edelstahl-Rostfrei, formstabil gekantet und verschweißt mit alterungs- und temperaturbeständiger Silikon-Profildichtung, mit Klimastützen, Befestigung der Leuchte durch schwenkbaren Befestigungsbügel aus Stahl, feuerverzinkt.

Elektrische Ausrüstung

Porzellanfassung E40 mit Lampensicherung, Lampenhaltebügel, Alu-Druckguss-Anschlussge-

häuse IP65, anschlussfertig, mit 3-po-lige Anschlussklemme 6 mm² max. Klemmbereich (oder 2 x 2,5 mm²) und Schutzleiteranschluss und mit einer Messing-Verschraubung M25x1,5, eingebautes elektronisches Überlagerungszündgerät mit Abschaltautomatik, Vorschaltgerät mit Thermosicherung und Kompensationskondensator Typ B gehören zum Lieferumfang und werden separat mitgeliefert, wärmebeständige Silikonverdrahtung.

Lackierung

Witterungsbeständig, innen und außen pulverbeschichtet, Farbe RAL 9006, weißaluminium.

Abdeckung

Einscheibensicherheitsglasscheibe (ESG), klar plan, temperaturwechselbeständig, gehalten durch sechs Kniehebelverschlüsse aus Edelstahl-Rostfrei mit Ausklink-Sicherheitsfeder, abhängig- und abnehmbar.

Reflektor

Exakte Lichtlenkung durch computeroptimiertes Spiegelsystem, bestehend aus parabolisch geformtem Gehäusereflektor, gehämmt bzw. aus hochglanzblankem Reinst-Aluminium, chemisch geätzt und eloxiert.

Zubehör

T922006: Gusskasten, IP65 mit 3 Kabeleinführungen 2 x M32x1,5 und 1 x M25x1,5, inkl. Einbau der zum Lieferumfang der Leuchte gehörenden Bauteile, wie Vorschaltgerät und Kondensator, anschlussfertig verdrahtet. Abbildung und Maße siehe Seite 41, Bild 2.

