

Eckleuchte

asymmetrische Ausstrahlungsrichtung

Einsatzbereiche

Industrie-, Gewerbe- und Handwerksbetriebe mit hohem Staub- und Schmutzanfall durch kompakte Bauform besonders geeignet für Unterführungen, Förderbandanlagen, Kabelgänge und Treppen.

Leuchtgehäuse

Aus Edelstahl Rostfrei, formstabil gekantet und verschweißt, mit 1 x Messing - Verschraubung M20x1,5 und 1 x Messing-Verschlusschraube M20x1,5, mit alterungs- und temperaturbeständiger Silikon-Profildichtung. Befestigung der Leuchten:

- a) mit Schwenkbügel
- b) mit Befestigungswinkel

Elektrische Ausrüstung

Porzellan-Fassung mit Lampensicherung, im Gehäuse auf Montageplatte entsprechend der Lampenart eingebaute elektrische Bauteile wie Vorschaltgerät mit Thermosicherung, elektronisches Überlagerungszündgerät mit Abschaltautomatik und Kompensationskondensator Typ B, wärmebeständige Silikonverdrahtung, funktentstört, anschlussfertig verdrahtet, 5-polige Anschlussklemme 6 mm² max. Klemmbereich (oder 2x2,5 mm²) mit Schutzleiteranschluss im leicht zugänglichen Anschlussraum.

Lackierung

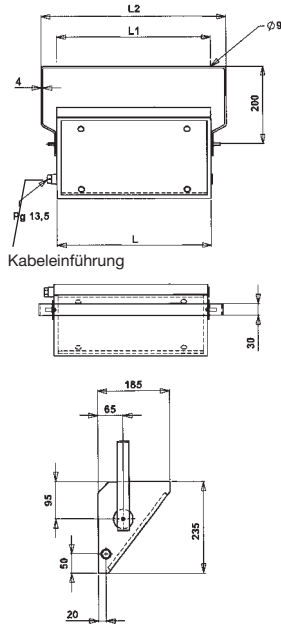
Gehäuse innen und außen pulverbeschichtet, Farbe RAL 9006, weißaluminium.

Abdeckung

Einscheibensicherheitsglasscheibe (ESG), klar, strukturiert, temperaturwechselbeständig, gehalten durch vier korrosionsbeständige Vorreiber-Drehverschlüsse, abhäng- und abnehmbar.

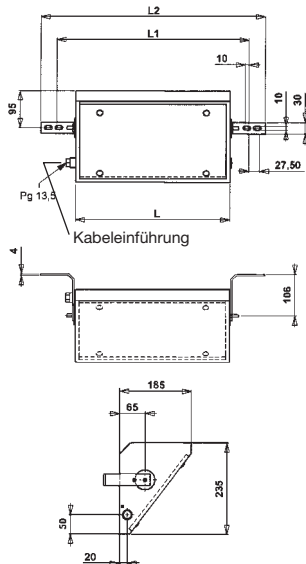
Reflektor

Exakte Lichtlenkung durch Spiegel-Reflektor aus hochglanzblankem Reinst-Aluminium, chemisch gegläntzt und eloxiert.

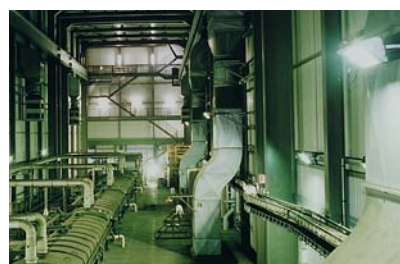
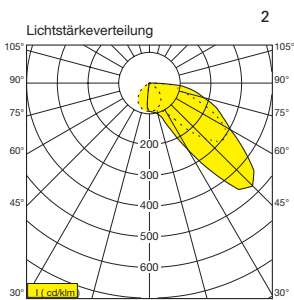
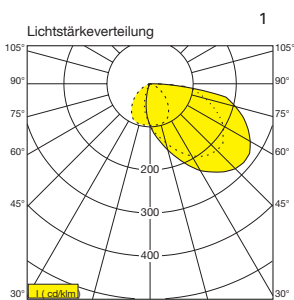


Eckleuchte mit Schwenkbügel

Bestell-Nummer Komp.	Anzahl Leistung/Watt	Lampen-Art LBS	Lampen-sockel	Betriebs-gerät	LVK Nr.	Länge L ca. mm	Länge L1 ca. mm	Länge L2 ca. mm	Gewicht ca. kg
Eckleuchte mit Schwenkbügel									
266104/VA	1 x 80/125 W	HME	E27	VG	1	400	400	480	6,5
266112/VA	1 x 70 W	HSE	E27	VG	1	400	400	480	6,5
266110/VA	1 x 250 W	HST	E40	VG	2	740	700	820	13,0
Eckleuchte mit Befestigungswinkel									
266204/VA	1 x 80/125 W	HME	E27	VG	1	400	495	585	6,0
266212/VA	1 x 70 W	HSE	E27	VG	1	400	495	585	6,0
266210/VA	1 x 250 W	HST	E40	VG	2	740	835	925	12,5



Eckleuchte mit Befestigungswinkel



Schutzart
IP 54

Schutzklasse
I

EDELSTAHL
Rost
frei

2661..

Bestell-Nr.

4