

Produktions-Strahler

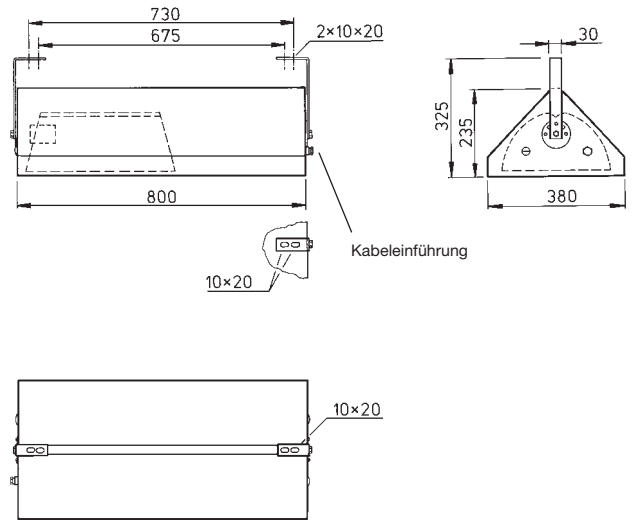
mit symmetrische Lichtverteilung

Schutzart
IP 54

Schutzklasse
I

EDELSTAHL®
Rostfrei

D



4 2304..
Bestell-Nr.

Bestell-Nummer Komp.	Anzahl Leistung/ Watt	Lampen-Art LBS	Lampen-sockel	Betriebsgerät	LVK Nr.	Gewicht ca. kg
230414/VA	1 x 400 W	HIT	E40	VG	1	15,0
230424/VA	1 x 400 W	HIT/Sc	E40	VG	1	15,0
230446/VA	1 x 400 W	HST	E40	VG	2	15,0

Einsatzbereiche

Industrie-, Handwerks- und Gewerbebetriebe mit hohem Staub- und Schmutzanfall, Fertigungs- und Montagehallen, Hochregal-Lager.

Leuchtgehäuse

Aus Edelstahl-Rostfrei, formstabil gekantet und verschweißt, stirnseitig teilkreisförmig ausgeprägtes Nockenskala für Arretierung der beiden Befestigungsbügel in 45 Gradschritten, mit 1 x Messing-Verschraubung M25x1,5 und 3 x Messing-Verschlusschraube

M25x1,5, Dichtungsrahmen aus alterungs- und temperaturbeständigen Silikon-Winkel-Profil.

Elektrische Ausrüstung

Porzellan-Fassung mit Lampensicherung, im Gehäuse auf Montageplatte entsprechend der Lampenart eingebaute elektrische Bauteile wie Vorschaltgerät mit Thermosicherung, elektronisches Überlagerungszündgerät mit Abschaltautomatik und Kompensationskondensator Typ B, wärmebeständige Silikonverdrahtung, funktentstört, anschlussfertig verdrahtet, 5-polige Anschlussklemme 6 mm² max. Klemmbereich (oder 2x2,5 mm²) mit Schutzleiteranschluss im leicht zugänglichen Anschlussraum.

Lackierung

Gehäuse innen und außen pulverbeschichtet, Farbe weiß-aluminium RAL 9006.

Abdeckung

Einscheibensicherheitsglasscheibe (ESG), klar, außen plan, innen strukturiert, temperaturwechselbeständig, gehalten durch vier korrosionsbeständige Edelstahl-Vorreiber-Drehverschlüsse, abhängbar über zwei Edelstahl-Federbügel, abnehmbar.

Reflektor

Exakte Lichtlenkung durch computeroptimiertes Spiegelsystem, bestehend aus parabolisch geformtem Gehäusereflektor und zwei Seitenreflektoren aus hochglanzblankem Reinst-Aluminium, Reflexionsfläche "Hammerschlag-Konkav" chemisch geätzt und eloxiert.

Zubehör

T92605: Verriegelungsrelais
T92287: Notlichtfassung E27 eingebaut in die Leuchte

