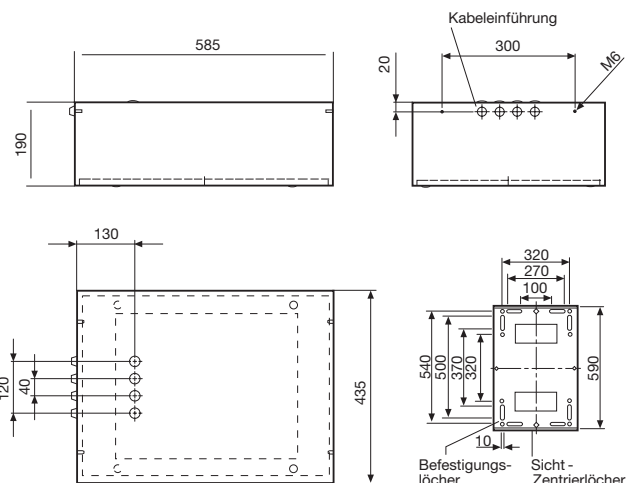


Uniplan-Leuchte

Induktionslicht-System ENDURA

Schutzart
IP 65

Schutzklasse
I



3 2644..
Bestell-Nr.

Bestell-Nummer EVG	Anzahl Leistung/ Watt	Lampen-Art LBS	Lampen- sockel	Betriebsgerät	LVK Nr.	Gewicht ca. kg
264411*	1 x 150 W	LMT-SIHf	Osramsystem ENDURA	EVG	1	12.0

Hinweis: * Leuchte wird mit Induktionslampe geliefert
Ausführung in Edelstahl-rostfrei, Bestellbeispiel: 264411/VA

Einsatzgebiete

Sport- und Mehrzweckhallen, Montagehallen, Verkaufs- und Ausstellungsräume, Messehallen, Terminals, Tankstellen, Fertigungsbetriebe, Kühlhäuser, Tunnel, Unterführungen, Einkaufspassagen.

Leuchtengehäuse

Aus Stahlblech elektrolytisch verzinkt, deckenseitig und an einer Stirnseite je vier Kabeleinführungen, 8 x Zweifachmembrantülle für Ø 8-16 mm (M20x1,5), an beiden Stirnseiten je zwei geschlossene Nietmutter zur Aufnahme der Schrauben für die Bajonett-einhängung der Montageplatte oder des Schwenk-

bügels, in den Seitenwänden je zwei Zentrierprägungen als Bohrmarkierungen für die Schraubbefestigung im Einbaurahmen, Dichtungsrahmen aus alterungs- und temperaturbeständigem Silikon-Winkelprofil.

Elektrische Ausrüstung

OSRAM „Endura“-elektrodenlose Leuchtstofflampe mit systemgebundenem elektronischen Vorschaltgerät, anschlussfertig in die Leuchte eingebaut. Verdrahtung, 3-polige Anschlussklemme 6 mm² max. Klemmbereich (oder 2x2,5 mm²) mit Schutzleiteranschluss, anschlussfertig.

Lackierung

Gehäuse innen und außen pulverbeschichtet, Farbe reinweiß RAL9010.

Abdeckung

Einscheibensicherheitsglasscheibe (ESG), klar, plan, temperaturwechselbeständig, weiß thermobeschichtet, gehalten durch vier korrosionsbeständige Edelstahl-Vorreiber-Drehverschlüsse abhängig über zwei Edelstahl-Federbügel, abnehmbar, mit innenliegendem EMV-Gitter.

Reflektor

Exakte Lichtlenkung durch symmetrisches nicht-retroreflektierendes Spiegelsystem, aus Reinaluminium chemisch gegläntzt und eloxiert.

Zubehör

(bitte mit bestellen)

Maße siehe Seite 28 / 29

T92236 Deckengerüst für 2644...

T92236 / VA Edelstahl-Deckengerüst für 2644...

T92239 Schwenkbügel für 2644...

T92239 / VA Edelstahl-Schwenkbügel für 2644...

T92238 Einbaurahmen für 2644...

T92238 / VA Edelstahl-Einbaurahmen für 2644...

