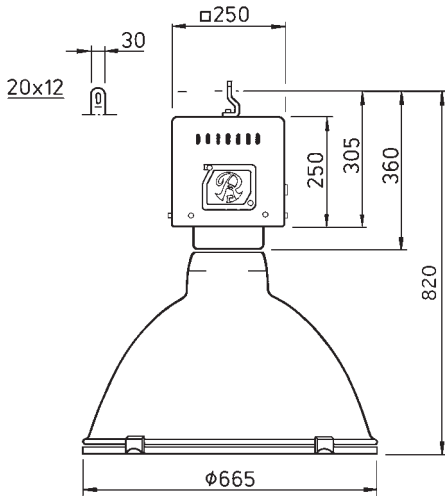


Industrie-Reflektorleuchte

Lampenraum geschlossen



Schutzart
IP 23
Leuchtenoberteil

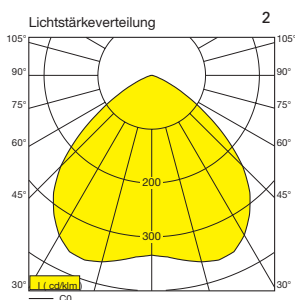
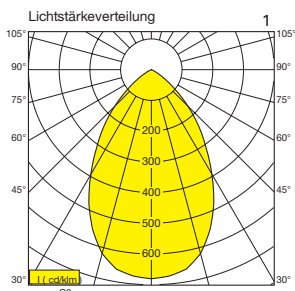
Schutzart
IP 54
Lampenraum

Schutzklasse
I



Bestell-Nummer Komp.	Anzahl Leistung/ Watt	Lampen-Art LBS	Lampen-sockel	Betriebsgerät	LVK Nr.	Gewicht ca. kg	Höhe mm
257214	1 x 1000 W	HIE	E40	VG	2	27,0	820
257216	1 x 1000 W	HIE	E40	VG	1	27,0	820
257210	1 x 1000 W	HSE	E40	VG	2	27,0	820
257212	1 x 1000 W	HSE	E40	VG	1	27,0	820

2572..
Bestell-Nr. **2**



Einsatzbereiche

Industriehallen, hohe Gewerberäume, Hütten- und Walzwerke, Gießereien, Flugzeug-Wartungshallen, Schiffs-Fertigungsstätten.

Leuchtgehäuse (Leuchtenoberteil)

Aus verzinktem Stahlblech mit Lüftungsschlitzen, zentrale Aufhängeöse, unverlierbare und verschraubbare Installationstür zum leicht zugänglichen Anschlussraum, zwei Kabeleinführungstüllen für Ø 8-16 mm (M20x1,5) für Anschluss- und Durchgangsverdrahtung, zwischen Oberteil und Reflektor mehrfach profilierte Flächen-dichtung aus Silikon, drei Flachkopfschrauben zur Reflektorbe-festigung.

Elektrische Ausrüstung

Porzellan-Fassung mit Lampen-sicherung, im Oberteil eingebaut Vorschaltgerät mit Thermosiche-rung, elektronisches Überlage-rungszündgerät mit Abschalt-automatik und Kompensations-kondensator Typ B, wärme-beständige Silikonverdrahtung, funkentstört, anschlussfertig verdrahtet, 5-polige Anschluss-klemme 6 mm² max. Klemmbe-reich (oder 2x2,5 mm²) mit Schutzleiteranschluss.

Reflektor

Rotationssymmetrisch aus Reinst-Aluminium, chemisch hochgeglänzt und stückeloxiert, Reflexionsseite fein granuliert, Schnellmontage des Reflektors am Oberteil durch drei Vorreiber-Verschlüsse.

Lackierung

Leuchtgehäuse verzinkt und pulverbeschichtet, Farbe minz-grün RAL6029, andere Farben auf Wunsch gegen Mehrpreis.

Abdeckung

Einscheibensicherheitsglas-scheibe (ESG), klar, plan, temper-aturwechselbeständig, in Silu-

mingussrahmen mit Silikon ein-gedichtet, über Scharnier abhängig- und abnehmbar, gehalten durch drei Kniehebel-Feder-verschlüsse aus Edelstahl-Rostfrei, in Gussrahmennut ein geklebte alterungs- und temper-aturbeständige Silikon- Profil-dichtung.

Zubehör

- T92446:** Notlichtfassung E27 ein-gebaut in Leuchte
- T92576:** Zündzeitüberbrückung mit Fassung E27

