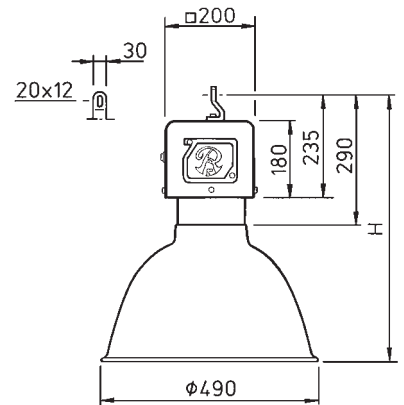


Industrie-Reflektorleuchte

Lampenraum offen

Schutzart
IP 23

Schutzklasse
I



2132..
Bestell-Nr.

Bestell-Nummer Komp.	Anzahl Leistung/ Watt	Lampen-Art LBS	Lampen-sockel	Betriebsgerät	LVK Nr.	Gewicht ca. kg	Höhe mm
213206	1 x 400 W	HME	E40	VG	4	8,0	600
213228	1 x 250 W	HIE	E40	VG	1	7,5	600
213232	1 x 250 W	HIE	E40	VG	2	8,0	600
213220	1 x 400 W	HIE	E40	VG	3	10,0	640
213212	1 x 400 W	HIE	E40	VG	4	10,0	600

Einsatzbereiche

Industriehallen, hohe Gewerbebäume, Hütten- und Walzwerke, Montagebetriebe, Lagerräume.

Leuchtengehäuse (Leuchtenoberteil)

Aus verzinktem Stahlblech mit Lüftungsschlitzen, zentrale Aufhängeöse, unverlierbare und verschraubbare Installationstür zum leicht zugänglichen Anschlussraum, zwei Kabeleinführungstüllen für Ø 8-16 mm mit Zweifachmembran (M20 x 1,5) für Anschluss- und Durchgangsverdrahtung, drei Flachkopfschrauben zur Reflektorbefestigung.

Reflektor

Rotationssymmetrisch aus Reinst-Aluminium, chemisch hochglänzt und stückeloxiert, Reflexionsseite fein granuliert, Schnellmontage des Reflektors am Oberteil durch drei Vorreiber-Verschlüsse.

Elektrische Ausrüstung

Porzellan-Fassung mit Lampensicherung, im Oberteil eingebaut Vorschaltgerät mit Thermosicherung, elektronisches Überlagerungszündgerät mit Abschaltautomatik und Kompensationskondensator Typ B, wärmebeständige Silikonverdrahtung, funkentstört, anschlussfertig verdrahtet, 5-polige Anschlussklemme 6 mm² max. Klemmbereich (oder 2 x 2,5 mm²) mit Schutzleiteranschluss.

Lackierung

Leuchtengehäuse verzinkt und pulverbeschichtet, Farbe minzgrün RAL 6029, andere Farben auf Wunsch gegen Mehrpreis.

Zubehör

- T62123:** Drahtschutzgitter für 2132..
- T92446:** Notlichtfassung E27 eingebaut in Leuchte
- T92576:** Zündzeitüberbrückung mit Fassung E27
- T92605/AC:** Wechselstrom - Verriegelungsrelais
- T92605/DC:** Gleichstrom - Verriegelungsrelais

Luxlift auf Anfrage

