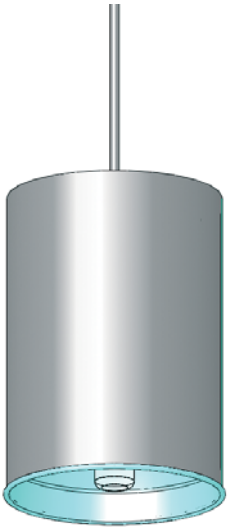
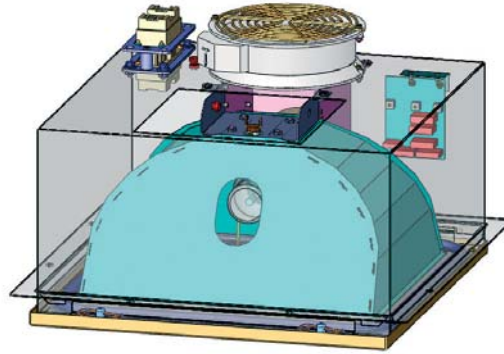


Individuelle Leuchtenlösungen

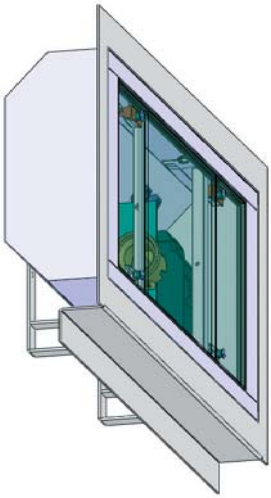
Beispiele



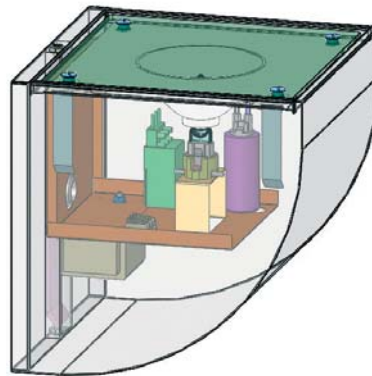
106004 Kirchenbeleuchtung
1 x 100 W – QT32 – E27



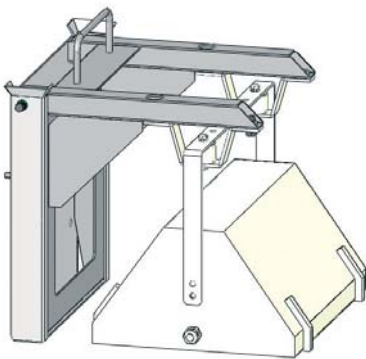
206438 Spezialleuchte für Simulationsräume
(Automobilindustrie)
1 x 2500 W – HMI – EVG



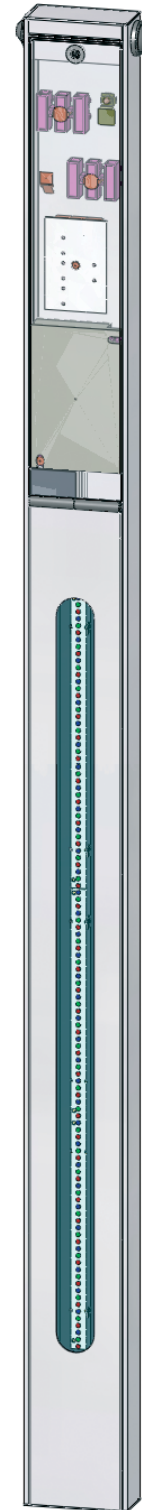
206657 Unterführungsleuchte
mit Einbaurahmen
für Schallschutzwand



267232 Wandleuchte
1 x 150 W
HIT-CE komp.



T922166 Aufhängegerüst
für Kranleuchte



309701 LED-Leuchte