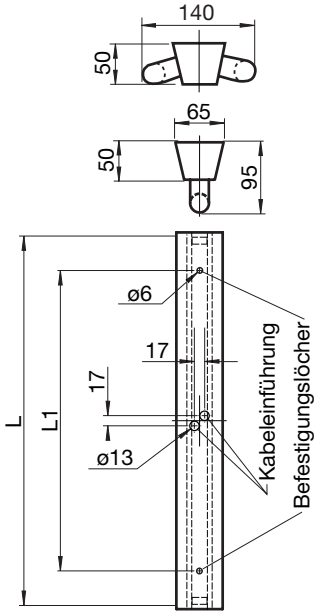


# Freistrahler



Schutzart  
IP 20

Schutzklasse  
I

| Bestell - Nummer |        |            | Anzahl<br>Leistung/Watt | Lampen-Art<br>LBS | Lampen-<br>sockel | Betriebs-<br>gerät | LVK<br>Nr. | Länge<br>L | Befestigungs-<br>Abstand<br>L <sub>1</sub> | Gewicht<br>ca. kg. |
|------------------|--------|------------|-------------------------|-------------------|-------------------|--------------------|------------|------------|--|--------------------|
| ind              | komp   | EVG        |                         |                   |                   |                    |            |            |  |                    |
| 433016           | 433074 | -          | 1 x 18 W                | T26               | G13               | VVG                | 1          | 615        | 500  | 1,9                |
| 433018           | 433020 | -          | 1 x 36 W                | T26               | G13               | VVG                | 1          | 1255       | 750  | 2,5                |
| 433021           | 433023 | -          | 1 x 58 W                | T26               | G13               | VVG                | 1          | 1525       | 750  | 3,5                |
| 433024           | 433026 | -          | 2 x 18 W                | T26               | G13               | VVG                | 2          | 615        | 500  | 1,9                |
| 433027           | 433028 | -          | 2 x 36 W                | T26               | G13               | VVG                | 2          | 1255       | 750  | 3,5                |
| 433029           | 433030 | -          | 2 x 58 W                | T26               | G13               | VVG                | 2          | 1525       | 750  | 5,0                |
| -                | -      | 433016/EVG | 1 x 18 W                | T26               | G13               | EVG                | 1          | 615        | 500  | 1,6                |
| -                | -      | 433018/EVG | 1 x 36 W                | T26               | G13               | EVG                | 1          | 1255       | 750  | 2,2                |
| -                | -      | 433021/EVG | 1 x 58 W                | T26               | G13               | EVG                | 1          | 1525       | 750  | 3,2                |
| -                | -      | 433024/EVG | 2 x 18 W                | T26               | G13               | EVG                | 2          | 615        | 500  | 1,6                |
| -                | -      | 433027/EVG | 2 x 36 W                | T26               | G13               | EVG                | 2          | 1255       | 750  | 3,2                |
| -                | -      | 433029/EVG | 2 x 58 W                | T26               | G13               | EVG                | 2          | 1525       | 750  | 4,7                |

**4330..**

Bestell-Nr.

**4**

## Einsatzbereiche

Räume mit weniger hohen Anforderungen an die Güte der Beleuchtung, wie z.B. Lager und Abstellflächen.

## Leuchtgehäuse

Aus Stahlblech, formstabil gekantet und verschweißt, mit separater durchgehender „F“-Deckenbefestigungsschiene, einschließlich Abhäng- Vorrichtung für Einmannmontage,

2 Befestigungslöcher, je eine Kabeleinführungsvorprägung stirnseitig, zwei deckenseitige Kabeleinführungen.

## Elektrische Ausrüstung

Funkentstört, verlustarme Vorschaltgeräte, Fassung mit Stiftabstützung, wärmebeständige Verdrahtung, 5-polige Anschlußklemme 4 mm<sup>2</sup> max. Klemmbereich (oder 2 x 1,5 mm<sup>2</sup>).

## Lackierung

Leuchte innen und außen beschichtet, RAL9010, reinweiß.

## Zubehör auf Anfrage

- Reflektor
- Blende

