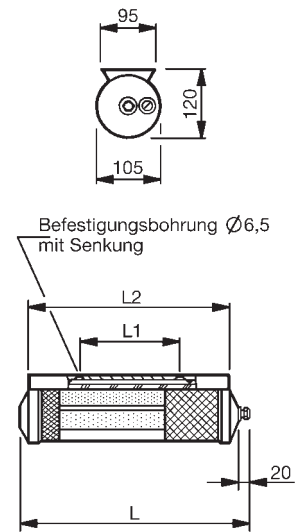


Design-Anbauleuchte in Rohrform

Schutzart
IP 65

Schutzklasse
I



2 4852..
Bestell-Nr.

Bestell-Nummer			Anzahl Leistung/Watt	Lampen-Art LBS	Lampen- sockel	Betriebs- gerät	LVK Nr.	Länge L	Befestigungs- Abstand L ₁	Trag- blech L ₂	Gewicht ca. kg.
ind	komp	EVG									
485204	-	-	1 x 24 W	TC-L	2G11	VVG	1	505	270	460	4,7
485207	-	-	1 x 36 W	TC-L	2G11	VVG	1	600	360	555	5,0
-	-	485204/EVG	1 x 24 W	TC-L	2G11	EVG	1	505	270	460	4,2
-	-	485207/EVG	1 x 36 W	TC-L	2G11	EVG	1	600	360	555	4,5

Einsatzbereiche

Foyers und Ausstellungsräume von Industrie, Gewerbe- und Handwerksbetrieben. Übergänge, Passagen und Arkaden. Museen, Parkplätze und Parkhäuser.

Leuchtgehäuse

Tragblech aus profiliertem Edelstahl- Rostfrei, mit separat montierbarer Wand- und Deckenbefestigung, sowie 2 Befestigungsschlüssellochern, Kopfstück aus

Siluminguss, mit Trageblech verschraubt, mit temperatur-, alterungs- und ölbeständigen O-Ring- Dichtung, stirnseitig eine Kabeleinführung mit einer Messing-Skintop-Verschraubung M20 x 1,5 und eine Verschluss-schraube M20 x 1,5, ausgerüstet mit zwei radial stufenlos einstellbaren gelochten Edelstahl-Struktur-Reflektoren, und Deckenreflektor aus Reinst-Aluminium, hochglanzblank, chemisch gegläntzt und eloxiert.

Elektrische Ausrüstung

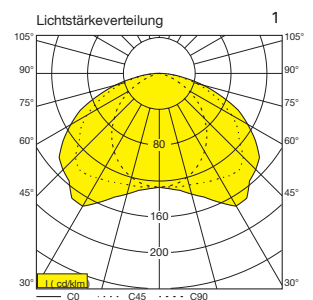
Funkentstört, verlustarmes Vorschaltgerät, Fassung mit Entriegelungsknopf, Lampenhalter, wärmebeständige Verdrahtung mit 3-polige Anschlussklemme 6 mm² max. Klemmbereich (oder 2x2,5 mm²), alle elektrischen Einbauteile einschließlich Reflektor auf Montagesteg montiert.

Lackierung

Leuchte innen und außen pulverbeschichtet RAL9006, weißaluminium, Kopfstücke mit veredelter Oberfläche.

Abdeckung

Hochschlagfestes Polycarbonatrohr, klar, glatt, zur Seite abnehmbar nach Lösen einer in das Kopfstück eingelassenen, unverlierbaren Zylinderkopfschraube mit Innensechskant aus Edelstahl-Rostfrei, mit Sicherungsdichtung.



Einstellungsbeispiele

