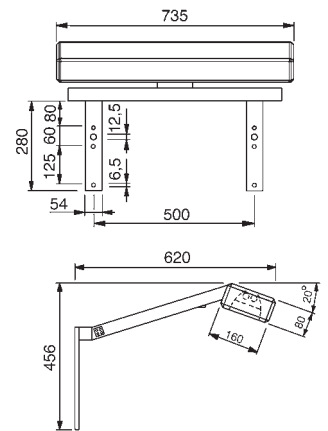


Zustellertisch-Leuchte

Alu-Parabolraster

Schutzart
IP 20

Schutzklasse
I



4797..

Bestell-Nr.

Bestell - Nummer			Anzahl Leistung/Watt	Lampen-Art LBS	Lampen- sockel	Betriebs- gerät	LVK Nr.	Abbildung	Gewicht ca. kg.
ind	komp	EVG							
Leuchte mit Befestigungsschienen									
-	-	479702/EVG*	2 x 24 W	TC-L	2G11	EVG	1	Abb. 1	8,5
Leuchte mit Befestigungswinkeln									
-	-	479712/EVG*	2 x 24 W	TC-L	2G11	EVG	1	Abb. 2	8,5

Hinweis: * Leuchte wird mit 2 Leuchtmitteln geliefert

Einsatzbereiche

Beleuchtung von Zustellertischen, Verteilfächern, Schränken, Regalen.

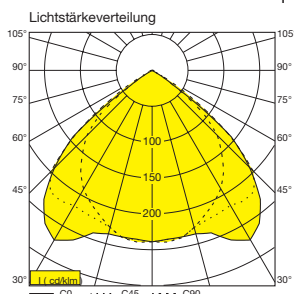
Leuchtengehäuse

Oktagon-Profil aus Stahlblech, formstabil gekantet und verschweißt, zur Aufnahme der Lampen, Endkappen aus Stahlblech oktagonförmig tiefgezogen, Einarm-Ausleger aus Siluminguss zur Aufnahme der elektrischen Komponenten und zur Verbindung von Oktagon-Reflektor zum Gussträger, einschließlich Befestigungsmaterial.

Elektrische Ausrüstung

Im Verbindungsarm eingebautes, elektronisches Vorschaltgerät, Fassungen, Lampenhalter und wärmebeständige Verdrahtung,

1



mit Wippschalter und Kompakt-Steckverbindung, bestehend aus Buchsen- und Steckerteil in Snapin- Ausführung für Anschlussleitung und Verbindungsleitung, einschließlich 2 TC-L Kompakt-Leuchtstofflampen 24 Watt.

Lackierung

Oktagon-Gehäuse, Befestigungen, Silumingussarm und -profil, innen und außen pulverbeschichtet, lichtgrau RAL 7035.

Raster

Aus Reinst-Aluminium, parabolisch geformte Längs- und Querspiegelreflektoren, seidenmatt chemisch gegläntzt und eloxiert, Raster durch Federverschlüsse gehalten, beidseitig werkzeuglos abhängig- und abnehmbar, Lampenwechsel ohne Erdungsunterbrechung des Rasters.

Zubehör (bitte mitbestellen)

T56296:

2,5 m Anschlussleitung mit Buchse und Winkelstecker

T56297:

2,5 m Leuchtenverbindungsleitung mit Buchse und Stecker

