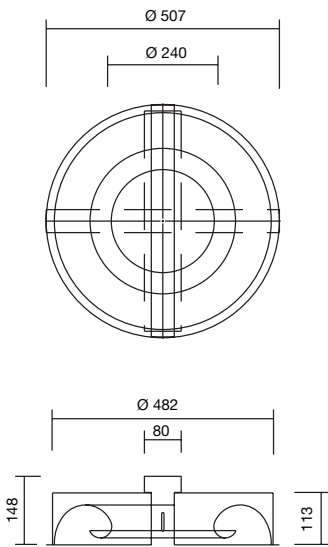


Casina-Deckeneinlegeleuchte

Alu-Rundreflektor, hochglänzend, Dekorscheibe



Schutzart
IP 20

Schutzklasse
I

Bestell - Nummer			Anzahl Leistung/Watt	Lampen-Art LBS	Lampen- sockel	Betriebs- gerät	LVK Nr.	Gewicht ca. kg
ind.	komp.	EVG						
-	-	478841/EVG	1 x 55 W	T16-R	2GX13	EVG	1	5,5

4788..

Bestell-Nr.

Hinweis: Ausrüstung mit Notlicht bitte anfragen.

Einsatzbereiche

Decken mit sichtbaren und verdeckten Trageschienen, (Ausschnitt-Ø 480 mm) in Foyers, Veranstaltungsräumen, Kantinen, Fluren, Treppenhäusern.

Geräteträger

Aus elektrolytisch verzinktem Stahlblech, zur Aufnahme aller elektrischen Komponenten, mit vier höhenverstellbaren Befestigungswinkeln, für 4 mm bis 40 mm Deckenstärke.

Elektrische Ausrüstung

Elektronisches Vorschaltgerät hoher Qualität, wärmebeständige Verdrahtung, 3-polige Anschlußklemme 2,5 mm² max. Klemmbereich (oder 2x2,5 mm²) mit Zugentlastung, anschlussfertig.

Reflektorsystem

Zweiteiliges Reflektorsystem, bestehend aus Deckenreflektor und Unterreflektor aus Reinstaluminium hochglänzend, stückeloxiert, einschließlich zentral angeordnete Dekorscheibe Ø 240 mm aus satiniertem Einscheibensicherheitsglas (ESG), Unterreflektor schirmt das Leuchtmittel ab.

