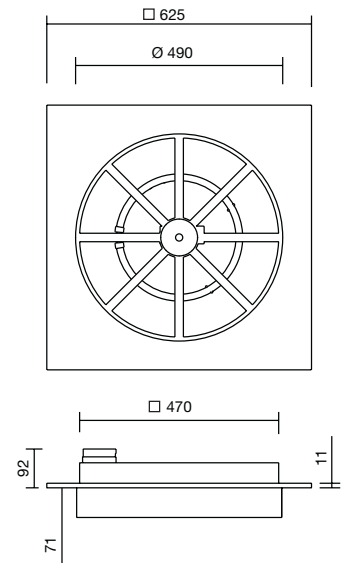


Areola-Deckeneinlegeleuchte

Alu-Rundraster, hochglänzend

Schutzart
IP 20

Schutzklasse
I



4786..

Bestell-Nr.

Bestell - Nummer			Anzahl Leistung/Watt	Lampen-Art LBS	Lampen- sockel	Betriebs- gerät	LVK Nr.	Gewicht ca. kg
ind.	komp.	EVG						
-	-	478641/EVG	1 x 55 W	T16-R	2GX13	EVG	1	4,0

Hinweis: Ausrüstung mit Notlicht bitte anfragen.

Einsatzbereiche

Decken mit sichtbaren Trageschienen, Achsmaß 625 mm, Foyers, Galerien, Veranstaltungsräume, Verkaufs- und Ausstellungenbereiche.

Deckenplatte

Aus Stahlblech, formstabil gekantet.

Elektrische Ausrüstung

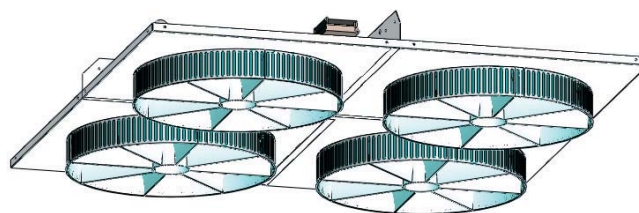
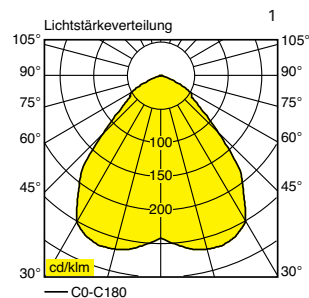
Elektronisches Vorschaltgerät, wärmebeständige Verdrahtung, 3-polige Tastklemme 2,5 mm² max. Klemmbereich (oder 2 x 2,5 mm²), anschlussfertig.

Lackierung

Deckenplatte innen und außen pulverbeschichtet RAL9010 reinweiß.

Reflektorsystem

Zweiteilig, bestehend aus Deckenreflektor und sternförmigem Rund-Raster, Vertikallammeln durch Außen- und Innenring gefasst, Umlaufender geschlitzter Dekorrahmen mit Diffuser.



Beispiel

Projektleuchte, 4-fach Anordnung mit durchgehender Deckenplatte und Notlicht.