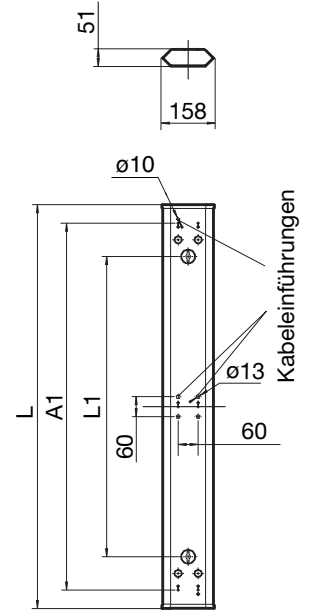


Centro-Anbauleuchte

Radial-reflektionsverstärkt

Schutzart
IP 20

Schutzklasse
I



4702..

Bestell-Nr.

Bestell - Nummer	Anzahl Leistung/Watt	Lampen-Art LBS	Lampensockel	Betriebsgerät	LVK Nr.	Länge L	Befestigungs-Abstand L ₁	Seilpendel-Abstand A ₁	Gewicht ca. kg.
470204/EVG	1 x 35 W	T16	G5	EVG	1	1511	1200	1400	6,5
470225/EVG	1 x 39 W	T16	G5	EVG	1	911	600	800	4,5
470226/EVG	1 x 49 W	T16	G5	EVG	1	1511	1200	1400	6,5
470227/EVG	1 x 54 W	T16	G5	EVG	1	1211	900	1100	5,5
470228/EVG	1 x 80 W	T16	G5	EVG	1	1511	1200	1400	6,5

Hinweis: Dimmbare Leuchte mit regelbarem EVG, Bestellbeispiel 470204 / EVGR

DALI – Ausführung mit Tastdimm-Funktion auf Anfrage

Einsatzbereiche

Verwaltungsgebäude, Büros, Schulungs- und Konferenzräume, Verkaufs- und Ausstellungsräume, Bildschirmarbeitsplätze.

Leuchtengehäuse

Sechskant-Stahlblechprofil, formstabil gekantet, stirnseitige Verbindungsstege. Für die form-

schlüssige Verbindung von 2 oder mehr Leuchten (Lichtbandanordnung) wird pro Leuchte ein Verbindungsrahmen T642042 (gesondert bestellen) benötigt. Endkappen T942010 für den stirnseitigen Abschluss je Einzel-leuchte oder Lichtband (1 Paar bestellen). Deckenseitig Befestigungs-Schlüssellöcher für Einmann-Montage, mit vier Kabeleinführungen.

Raster

Aus Reinstaluminium, PVD beschichtet und reflektionsverstärkt, parabolisch geformte Längs- und Quer-Spiegelreflektoren, Interferenz-farbenfreie Reflektion, Raster durch Gleit-

verschlüsse gehalten, beidseitig abhängig- und abnehmbar, Lampenwechsel ohne Erdungsunterbrechung.

Elektrische Ausrüstung

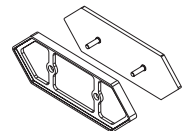
Elektronisches Vorschaltgerät, wärmebeständige Verdrahtung, 4-polige Tastklemme 2,5 mm² max. Klemmbereich (oder 2x2,5 mm²) mit zusätzlichem Schutzleiteranschluss, anschlussfertig.

Lackierung

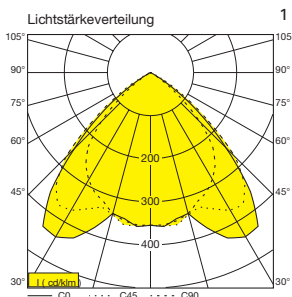
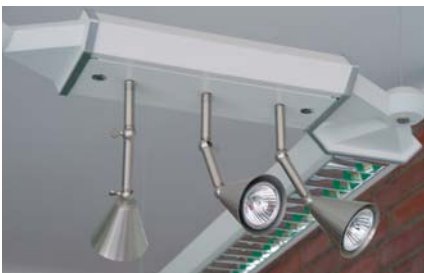
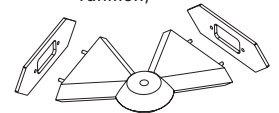
Gehäuse, Endkappen und Verbindungsgelenk innen und außen pulverbeschichtet RAL9010 reinweiß, Verbindungsrahmen RAL 9007 grau-aluminium, andere Rahmenfarben gegen Mehrpreis.

Zubehör (bitte mitbestellen)

T942010: 1 Paar Endkappen, komplett mit zwei Verbindungsrahmen



T642042: Verbindungsrahmen
T942011: Verbindungsgelenk (plus 2 Verbindungsrahmen)



Beispiele Lichtbandanordnung

